

QUALITE AVEC SYSTEME

Tableaux de chantier



Catalogue



GIFAS
ELECTRIC

05A

Introduction Vue d'ensemble

Pages 3-5

Webshop



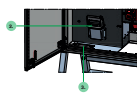
Page 3

Vue d'ensemble
tableau de chantier



Page 4

Détail &
Construction

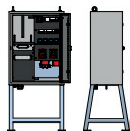


Page 5

Armoires de chantier (AdC) Exemples d'utilisation

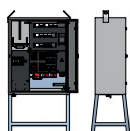
Pages 6-14

Armoires de
chantier 63A



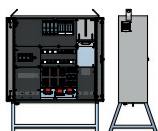
Pages 6-7

Armoires de
chantier 100A



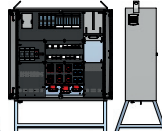
Pages 8-9

Armoires de
chantier 250A



Pages 10-11

Armoires de
chantier 400A



Pages 12-13

Exemples
d'utilisation



Page 14

Tableaux de comptage (SI – NIBT) Exemples d'utilisation

Pages 15-23

Tableaux de comp-
tage pour SI
25A, 32A



Page 15

Tableaux de comp-
tage (SI-NIBT)



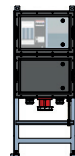
Pages 16-17

SI-NIBT
63A, 80A



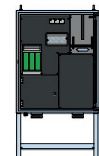
Pages 18-19

SI-NIBT
125A



Pages 20-21

SI-NIBT
250A, 400A, 630A



Page 22

Exemples
d'utilisation



Page 23

Répartiteur avec PowerSAFE PowerSAFE Composants Exemples d'utilisation

Pages 24-27

Répartiteur avec
PowerSAFE



Pages 24-25

PowerSAFE
Composants

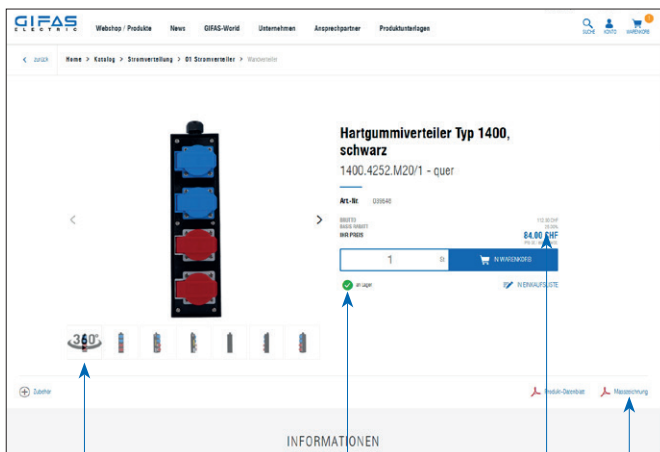


Page 26

Exemples
d'utilisation



Page 27



Images à 360°

Disponibilité
immédiatement visible

Dessin technique /
informations

Conditions
propres



La boutique en ligne GIFAS propose une large gamme de produits pour les clients de l'industrie et du commerce. L'interface simple et conviviale permet d'accéder rapidement au produit souhaité.

Découvrez-la et accédez directement à plus de 3'000 articles. Notre capacité de livraison rapide vous convaincra – commandé aujourd'hui, livré demain.

- ▶ Aller dans la boutique en ligne: www.gifas.ch
- ▶ Vous n'avez pas encore de compte? Inscrivez-vous aujourd'hui encore!

Vos avantages

- stock important de produits standard avec une disponibilité immédiate
- facile à commander 24 h/24, 7 j/7
- livraison avec expédition gratuite
- commande jusqu'à 15 heures et livraison le lendemain
- tout en un coup d'œil avec «Mon compte» – aperçu des commandes, téléchargement simple des factures
- téléchargez des dessins CAO, des schémas électriques et d'autres informations sur les produits
- diverses interfaces possibles, comme entre autres OCI

GIFAS-World

Sur notre site, nous vous guidons à travers des situations animées de votre vie professionnelle et privée dans le monde de GIFAS. Nos solutions de produits éprouvées sont utilisées dans les domaines les plus divers, que ce soit sur des routes, sur des chemins de fer, dans des hôpitaux ou dans des stations d'épuration des eaux usées, et partout où l'électricité, la lumière et la sécurité sont nécessaires. Les domaines d'application sont nombreux et variés. Laissez-vous inspirer, cliquez sur www.gifas.ch/world et découvrez le paysage complet du monde GIFAS.

Si vous avez une nécessité urgente, passez par notre boutique en ligne. Nous continuerons volontiers à vous conseiller personnellement par téléphone, de manière compétente avec le service éprouvé de GIFAS!



AdC – mesure directe

AdC – mesure par transformateur d'intensité



AdC – mesure directe

L'armoire de chantier avec raccordement direct au réseau, protection d'entrée et emplacement de compteur précâblé.

Caractéristiques:

- pour raccordement 63 A – 100 A
- protection d'entrée/générale
- emplacement compteur précâblé (pour compteur SI)
- interrupteur principal verrouillable
- variante standard listée (autres compositions sur demande)

AdC – mesure par transformateur d'intensité

Selon dispositions locales en vigueur, il doit être utilisé des transformateurs d'intensité pour le comptage du courant. Le principe de base restant pour l'armoire de chantier. Raccordement direct au réseau SI, avec protection d'entrée et emplacement de compteur précâblé (transformateur d'intensité).

Caractéristiques :

- pour raccordement 250 A – 400 A
- protection d'entrée/générale
- emplacement compteur précâblé (avec transformateur d'intensité)
- interrupteur principal verrouillable
- variante standard listée (autres compositions sur demande)

La distribution générale sur le chantier

Les hautes exigences typiquement rencontrées sur les chantiers, nécessitent du matériel électronique exceptionnel. Notre réponse, est l'incomparable et **robuste fabrication** de nos armoires de chantier. Des détails de fabrication, à commencer par le **support massif, l'anticorrosive armoire métallique**, jusqu'aux éléments électroniques montés dans les boîtiers GIFAS **en butyl-caoutchouc** sont les caractéristiques des armoires de chantier (AdC GIFAS).

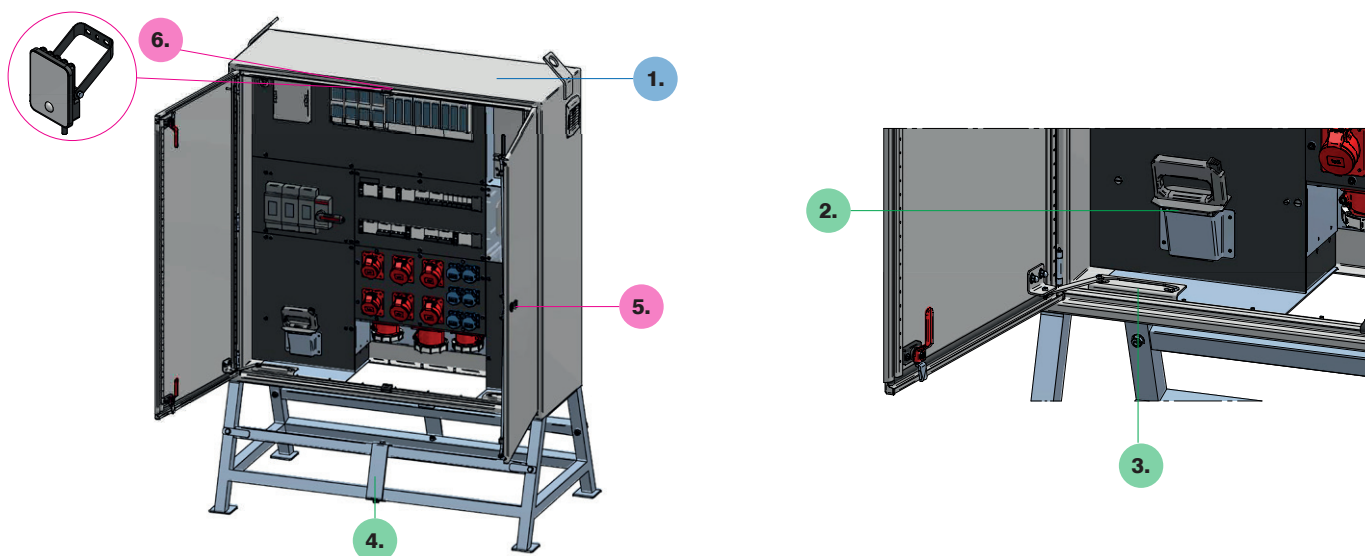
Une construction intelligente, des détails pratiques, garantissent longévité ainsi que facilité d'entretien et de maintenance.

Grâce à cette construction et couplé avec des applications et compétences du produit, le futur client sera doté d'un outil offrant un très **grand rapport prix/qualité performance**.

Nous avons un assortiment standard de trois versions différentes selon Norme EN 61439/4.



Armoires de chantier (AdC) – détails et construction



Choix de base

- 1) Base tableau de chantier
 - Version tôle d'acier
 - Version V2A

Options pour le choix de la base

- 2) Support pour poignée de sécurité NH (N° art. 230249)
- 3) Arrêt de porte (N° art. 229933)
- 4) Fixation pour support tableau permettant un transport plus facile avec un chariot élévateur (N° art. 230796; 230797)

Accessoires

- 5) Différentes exécutions de serrures sur demande
 - Serrure (4 pans)
 - Serrure avec poignée
 - Poignée avec cylindre
- 6) Eclairage intérieur LED 230 V avec capteur de mouvement et de lumière du jour

Vue d'ensemble armoires de chantier

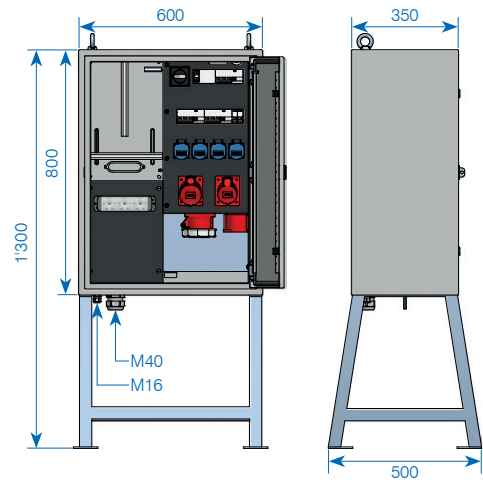
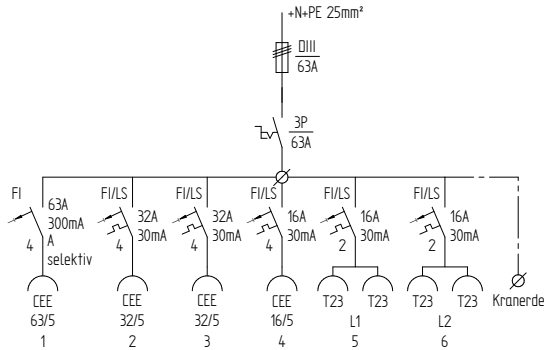
Tôle d'acier RAL 7035	V2A taillé	Compteur	Transformateur	FI type	T23	CEE 16/5	CEE 32/5	CEE 63/5	CEE 125/5	Sortie directe
N° art.	N° art.									
Armoires de chantier 63 A										
231119	231181			A	4	1	2	1		
231123	231182	×		A	4	1	2	1		
231128	231189			A/B	4	1	2	1		
231131	231190	×		A/B	4	1	2	1		
Armoires de chantier 100 A										
231416	231419			A	6	3	3	1		1×(bornes 5×35 mm ²)
✓ 231418	231422	×		A	6	3	3	1		1×(bornes 5×35 mm ²)
231428	231430			B	6	3	3	1		1×(bornes 5×35 mm ²)
231429	231431	×		B	6	3	3	1		1×(bornes 5×35 mm ²)
231424	231426			A/B	6	3	3	1		1×(bornes 5×35 mm ²)
231425	231427	×		A/B	6	3	3	1		1×(bornes 5×35 mm ²)
Armoires de chantier 250 A										
✓ 229290	231185			A	6	2	4	2	1	1×(bornes 5×70 mm ²)
✓ 229292	231186	×	×	A	6	2	4	2	1	1×(bornes 5×70 mm ²)
✓ 231146	231200			B	6	2	4	2	1	1×(bornes 5×70 mm ²)
✓ 231148	231201	×	×	B	6	2	4	2	1	1×(bornes 5×70 mm ²)
✓ 231141	231194			A/B	6	2	4	2	1	1×(bornes 5×70 mm ²)
✓ 231143	231195	×	×	A/B	6	2	4	2	1	1×(bornes 5×70 mm ²)
Armoires de chantier 400 A										
229294	231187			A	6	2	4	2	1	2×(bornes 5×70 mm ²)
229296	231188	×	×	A	6	2	4	2	1	2×(bornes 5×70 mm ²)
231157	231202			B	6	2	4	2	1	2×(bornes 5×70 mm ²)
231159	231203	×	×	B	6	2	4	2	1	2×(bornes 5×70 mm ²)
231150	231196			A/B	6	2	4	2	1	2×(bornes 5×70 mm ²)
231153	231197	×	×	A/B	6	2	4	2	1	2×(bornes 5×70 mm ²)

✓ disponible du stock (sous réserve de vente intermédiaire)

Armoire de chantier 63A, sans compteur, FI type A, IP44

N° art. 231119 (Boîtier tôle d'acier RAL 7035)

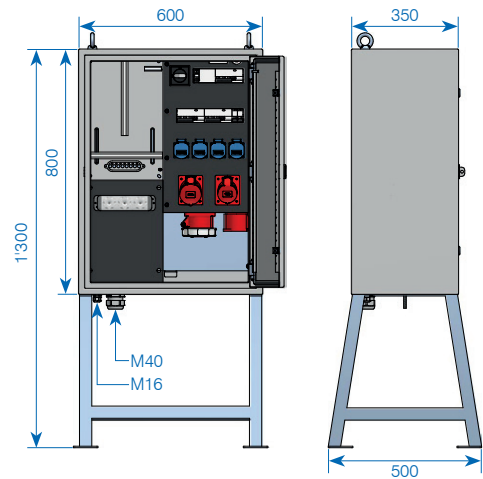
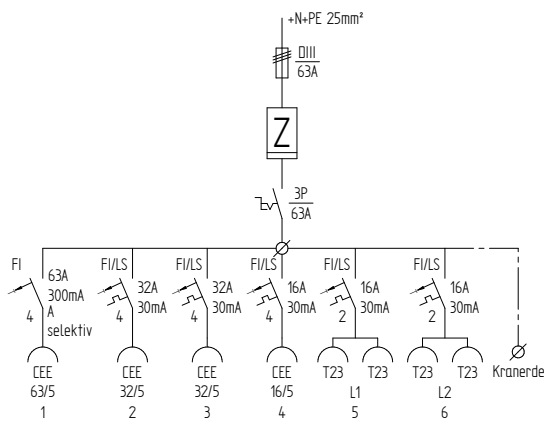
N° art. 231181 (Boîtier acier inox V2A taillé)



Armoire de chantier 63A, avec compteur, FI type A, IP44

N° art. 231123 (Boîtier tôle d'acier RAL 7035)

N° art. 231182 (Boîtier acier inox V2A taillé)

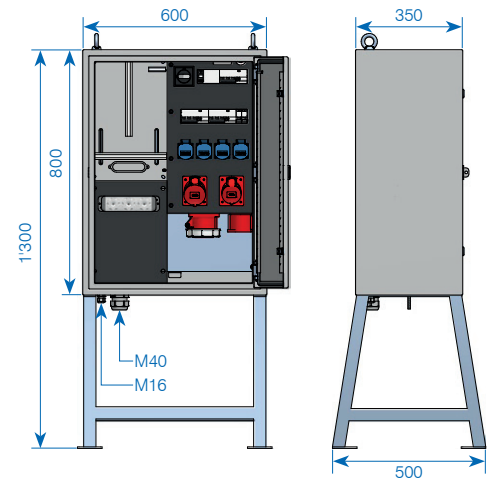
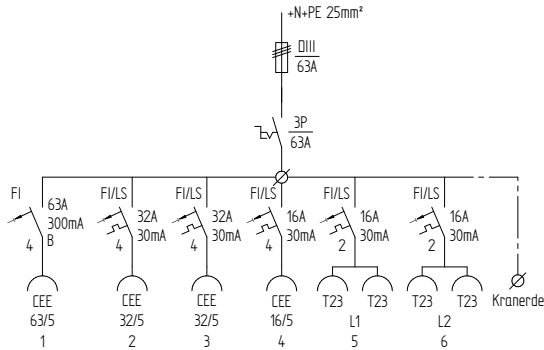


Armoires de chantier (AdC) 63A

Armoire de chantier 63A, sans compteur, FI type A/B, IP44

N° art. 231128 (Boîtier tôle d'acier RAL 7035)

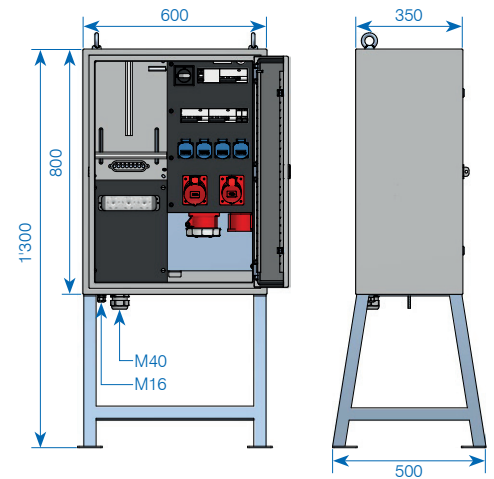
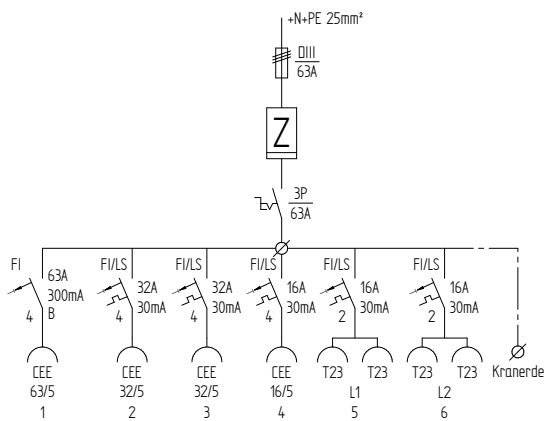
N° art. 231189 (Boîtier acier inox V2A taillé)



Armoire de chantier 63A, avec compteur, FI type A/B, IP44

N° art. 231131 (Boîtier tôle d'acier RAL 7035)

N° art. 231190 (Boîtier acier inox V2A taillé)

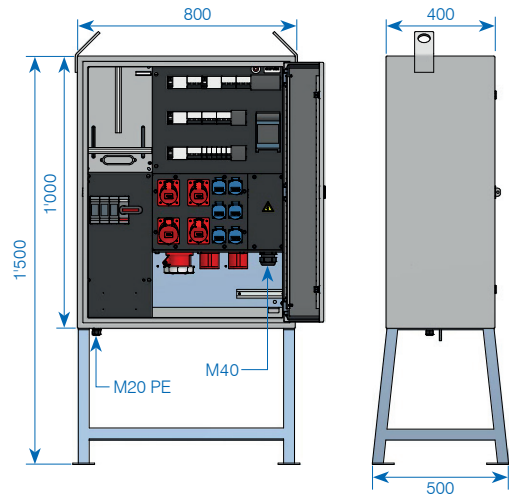
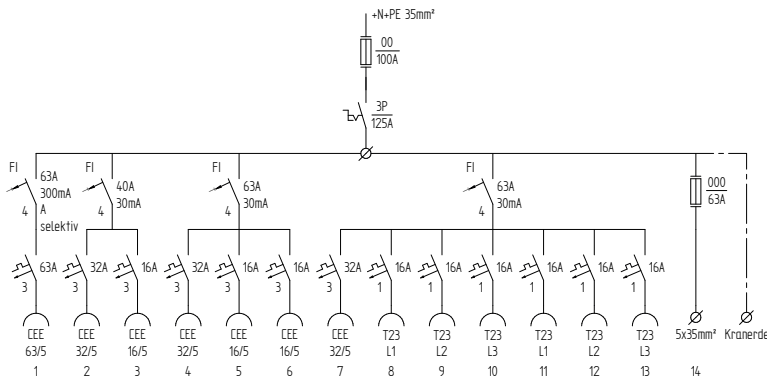


Autres possibilités d'équipement sur demande.

Armoire de chantier 100 A, sans compteur, FI type A, IP44

N° art. 231416 (Boîtier tôle d'acier RAL 7035)

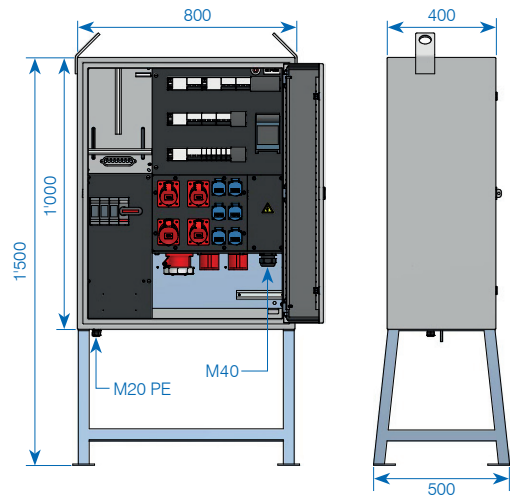
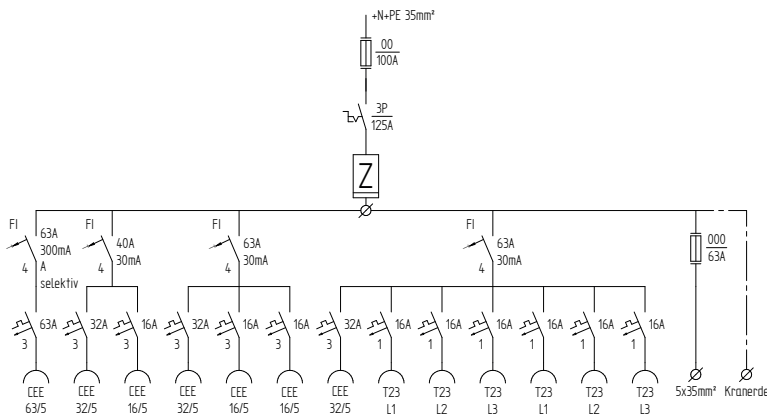
N° art. 231419 (Boîtier acier inox V2A taillé)



Armoire de chantier 100 A, avec compteur, FI type A, IP44

✓ N° art. 231418 (Boîtier tôle d'acier RAL 7035)

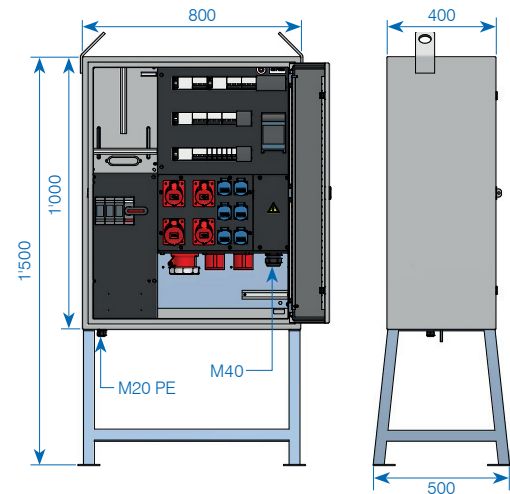
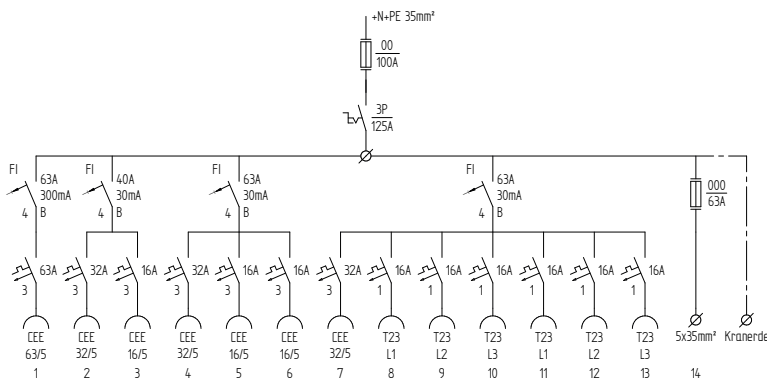
N° art. 231422 (Boîtier acier inox V2A taillé)



Armoire de chantier 100 A, sans compteur, FI type B, IP44

N° art. 231428 (Boîtier tôle d'acier RAL 7035)

N° art. 231430 (Boîtier acier inox V2A taillé)



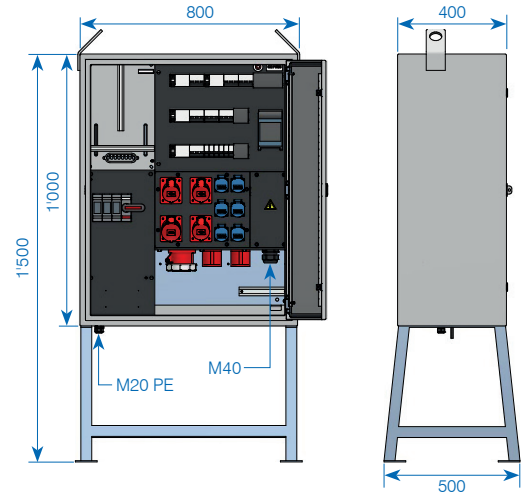
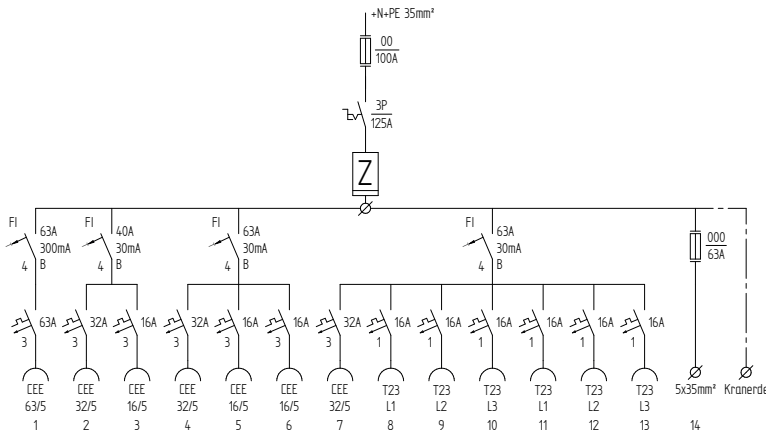
✓ disponible du stock (sous réserve de vente intermédiaire)
Autres possibilités d'équipement sur demande.

Armoires de chantier (AdC) 100 A

Armoire de chantier 100 A, avec compteur, FI type B, IP44

N° art. 231429 (Boîtier tôle d'acier RAL 7035)

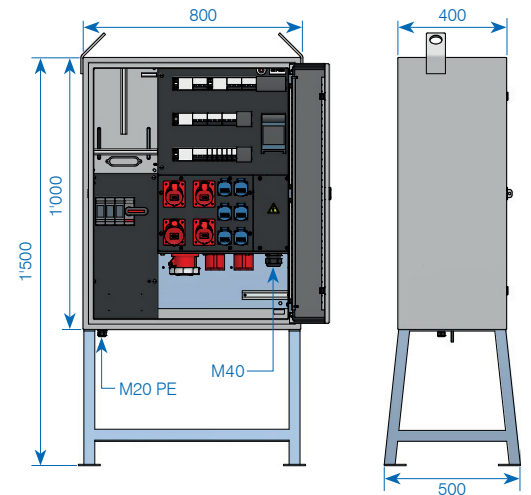
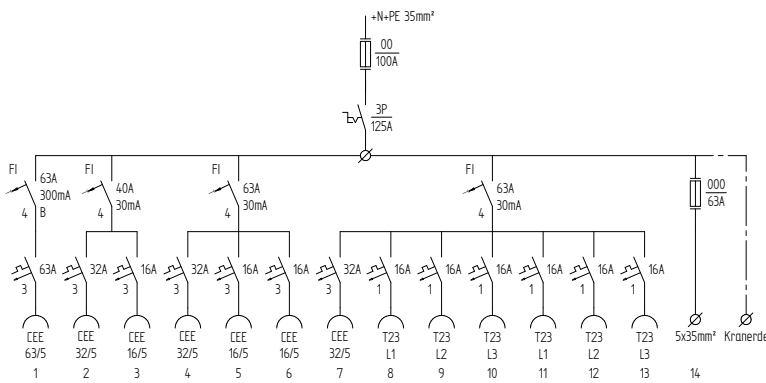
N° art. 231431 (Boîtier acier inox V2A taillé)



Armoire de chantier 100 A, sans compteur, FI type A/B, IP44

N° art. 231424 (Boîtier tôle d'acier RAL 7035)

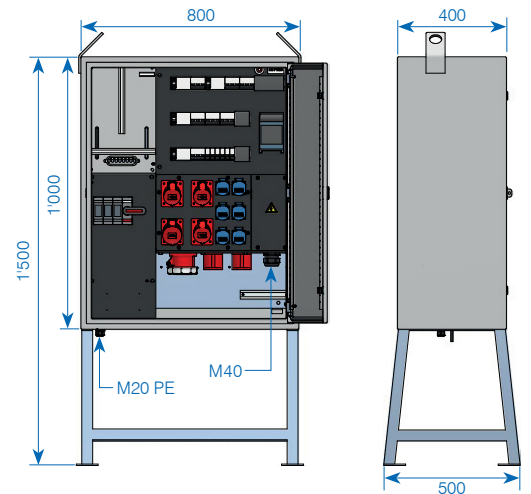
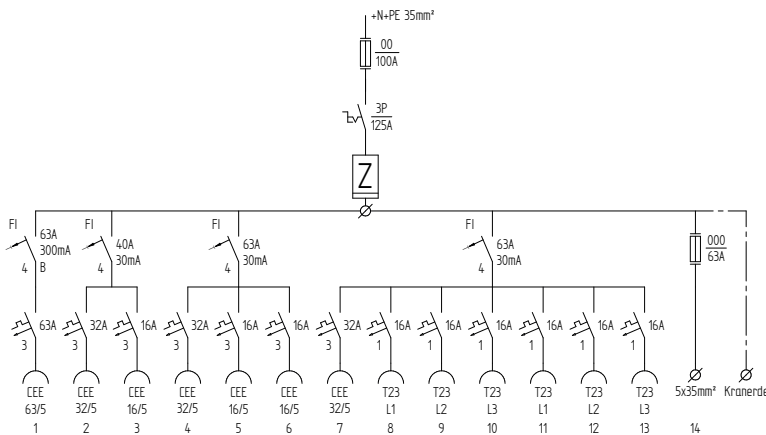
N° art. 231426 (Boîtier acier inox V2A taillé)



Armoire de chantier 100 A, avec compteur, FI type A/B, IP44

N° art. 231425 (Boîtier tôle d'acier RAL 7035)

N° art. 231427 (Boîtier acier inox V2A taillé)

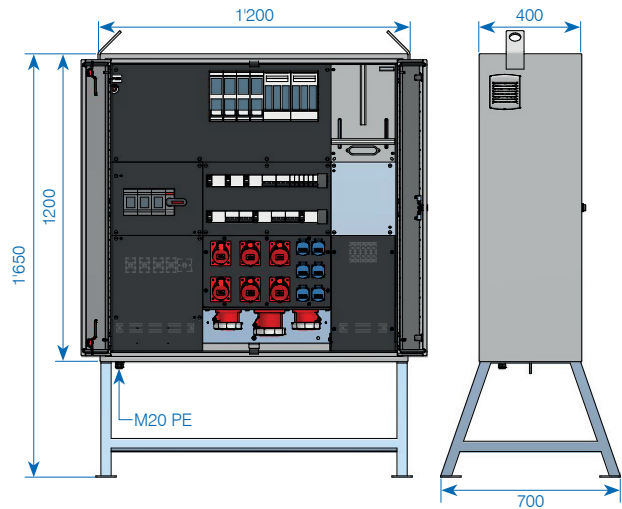
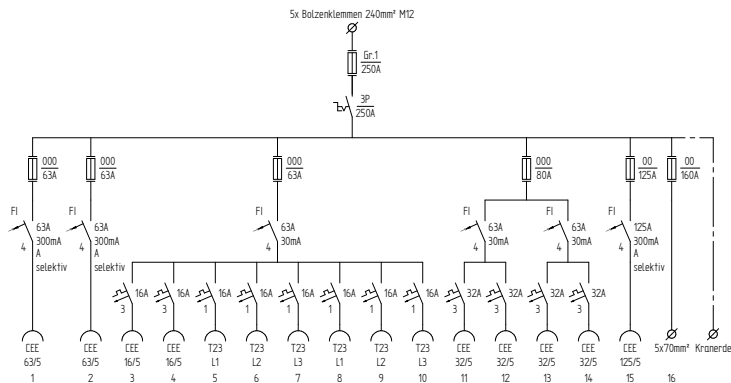


Autres possibilités d'équipement sur demande.

Armoire de chantier 250 A, sans compteur, FI type A, IP44

✓ N° art. 229290 (Boîtier tôle d'acier RAL 7035)

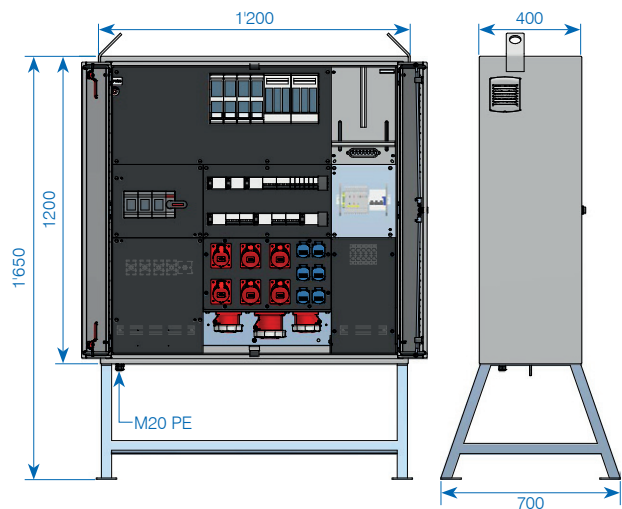
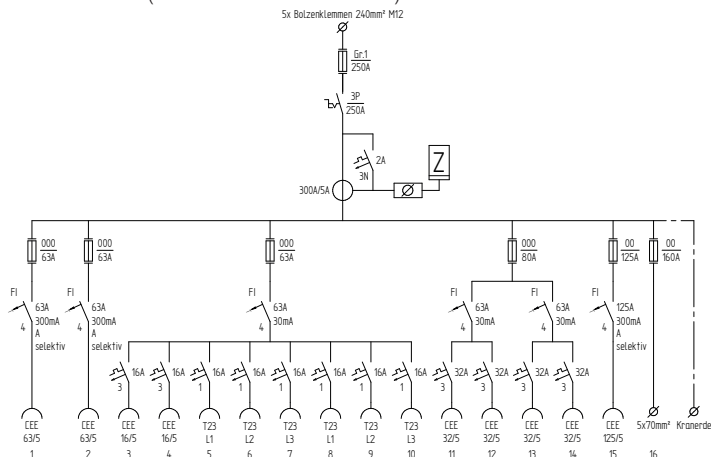
N° art. 231185 (Boîtier acier inox V2A taillé)



Armoire de chantier 250 A, avec compteur et transformateur, FI type A, IP44

✓ N° art. 229292 (Boîtier tôle d'acier RAL 7035)

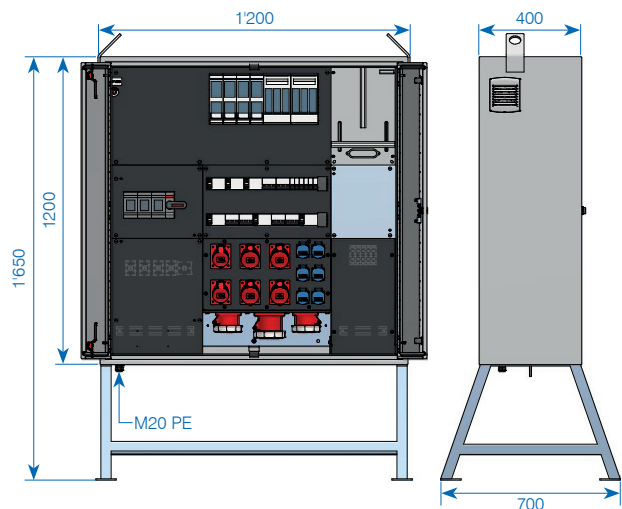
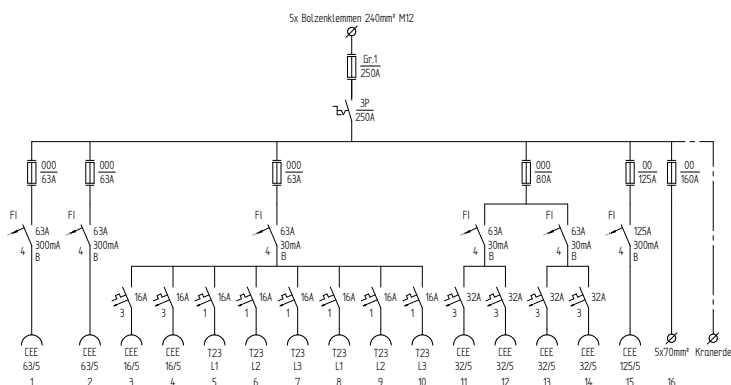
N° art. 231186 (Boîtier acier inox V2A taillé)



Armoire de chantier 250 A, sans compteur, FI type B, IP44

✓ N° art. 231146 (Boîtier tôle d'acier RAL 7035)

N° art. 231200 (Boîtier acier inox V2A taillé)



✓ disponible du stock (sous réserve de vente intermédiaire)

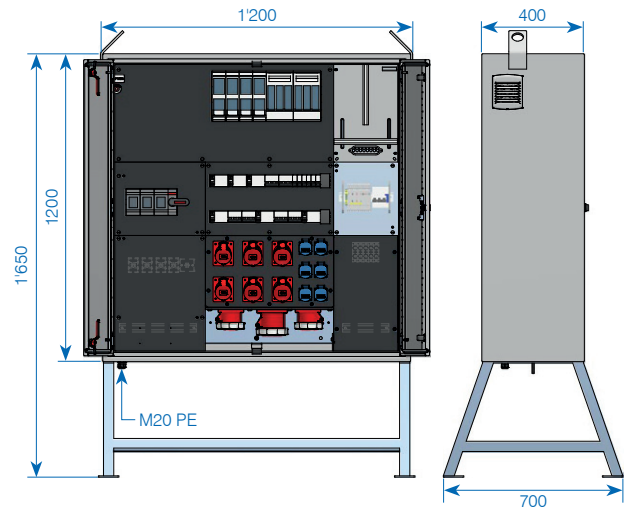
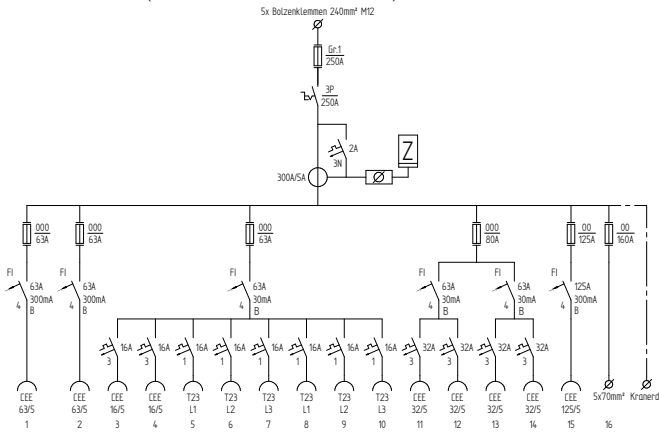
Autres possibilités d'équipement sur demande.

Armoires de chantier (AdC) 250 A

Armoire de chantier 250A, avec compteur et transformateur, FI type B, IP44

✓ N° art. 231148 (Boîtier tôle d'acier RAL 7035)

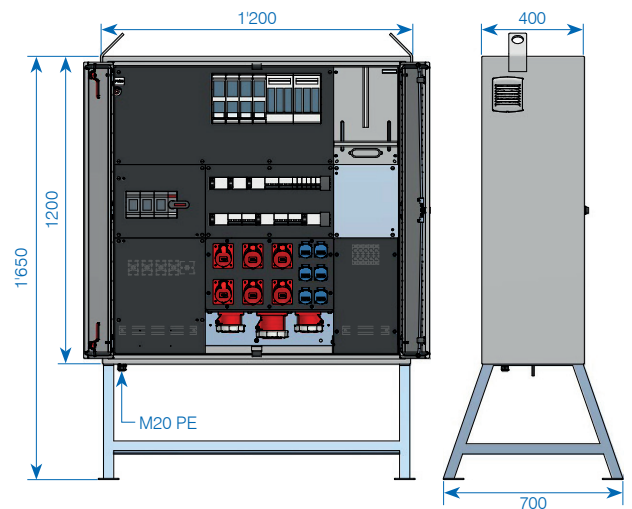
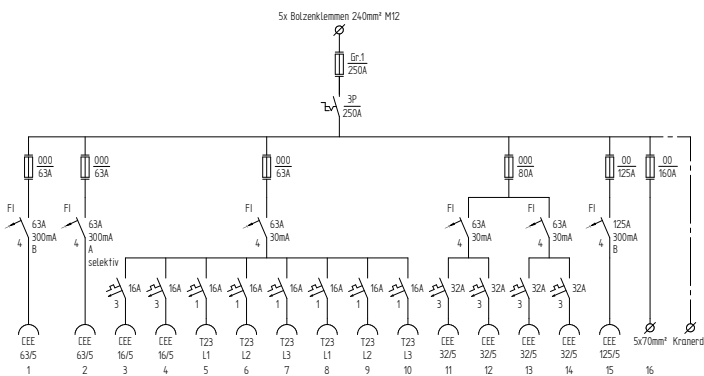
N° art. 231201 (Boîtier acier inox V2A taillé)



Armoire de chantier 250A, sans compteur, FI type A/B, IP44

✓ N° art. 231141 (Boîtier tôle d'acier RAL 7035)

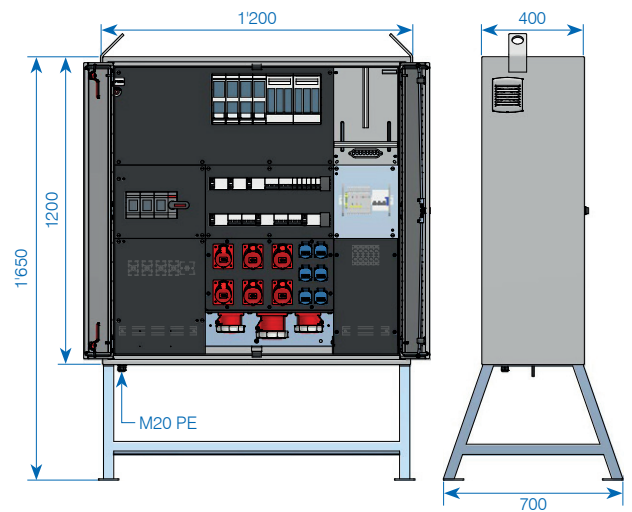
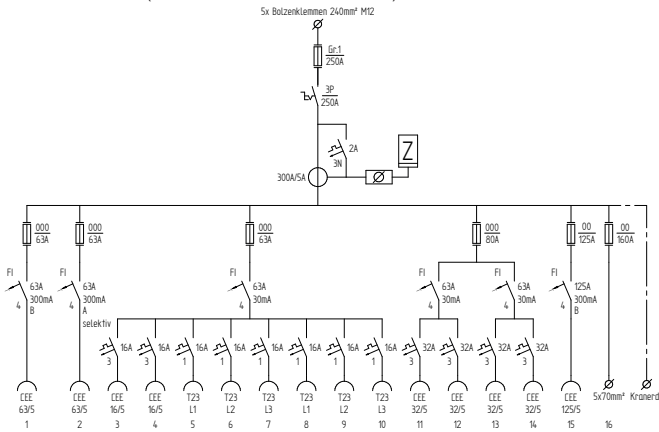
N° art. 231194 (Boîtier acier inox V2A taillé)



Armoire de chantier 250A, avec compteur et transformateur, FI type A/B, IP44

✓ N° art. 231143 (Boîtier tôle d'acier RAL 7035)

N° art. 231195 (Boîtier acier inox V2A taillé)



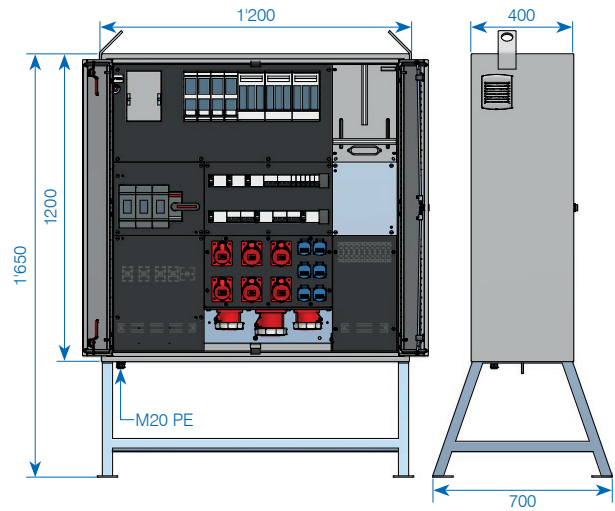
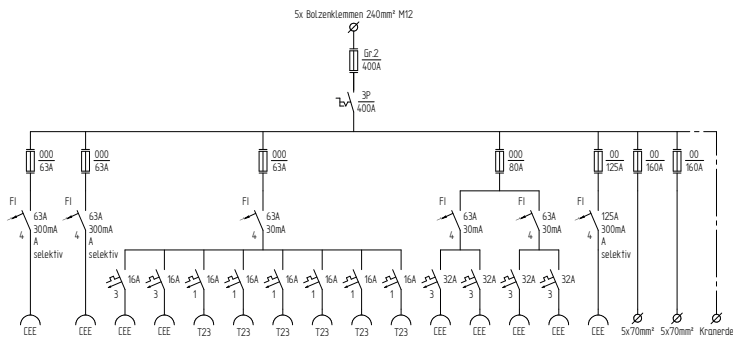
✓ disponible du stock (sous réserve de vente intermédiaire)
Autres possibilités d'équipement sur demande.

Armoires de chantier (AdC) 400 A

Armoire de chantier 400 A, sans compteur, FI type A, IP44

N° art. 229294 (Boîtier tôle d'acier RAL 7035)

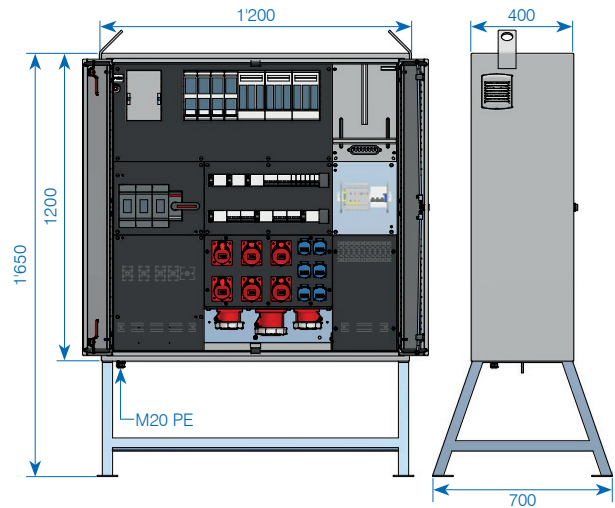
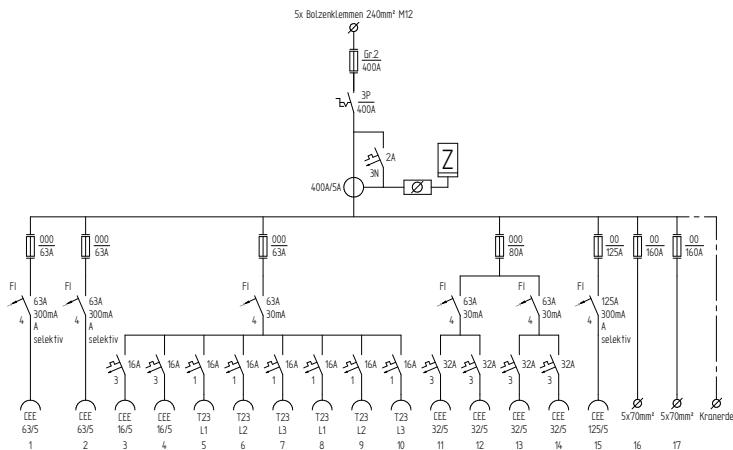
N° art. 231187 (Boîtier acier inox V2A taillé)



Armoire de chantier 400 A, avec compteur et transformateur, FI type A, IP44

N° art. 229296 (Boîtier tôle d'acier RAL 7035)

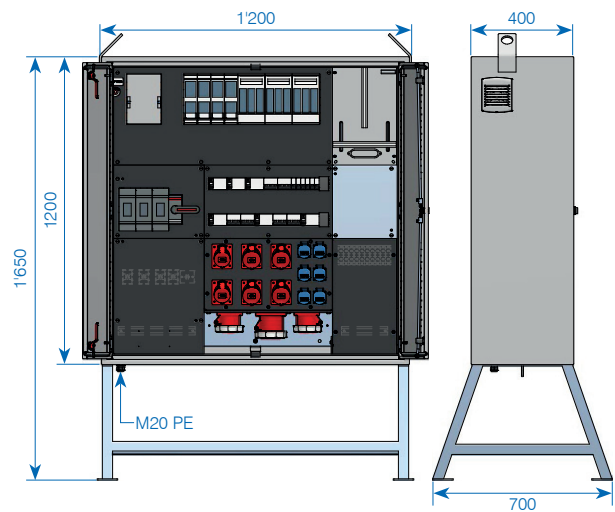
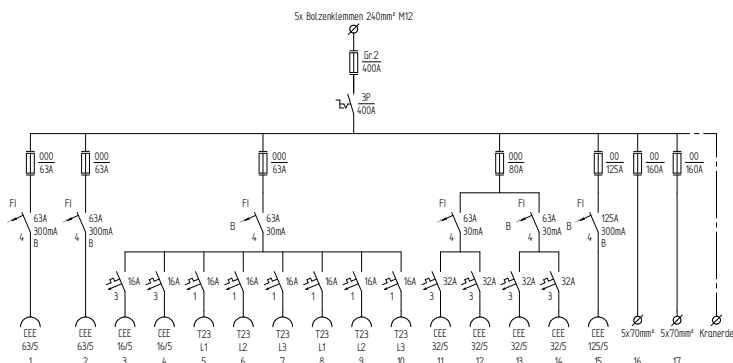
N° art. 231188 (Boîtier acier inox V2A taillé)



Armoire de chantier 400 A, sans compteur, FI type B, IP44

N° art. 231157 (Boîtier tôle d'acier RAL 7035)

N° art. 231202 (Boîtier acier inox V2A taillé)



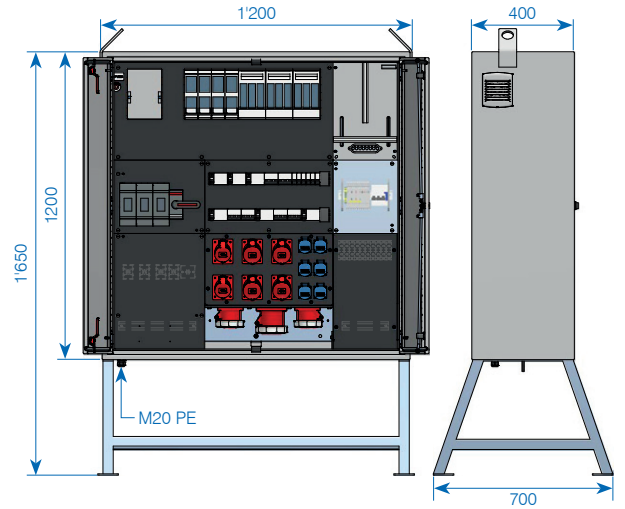
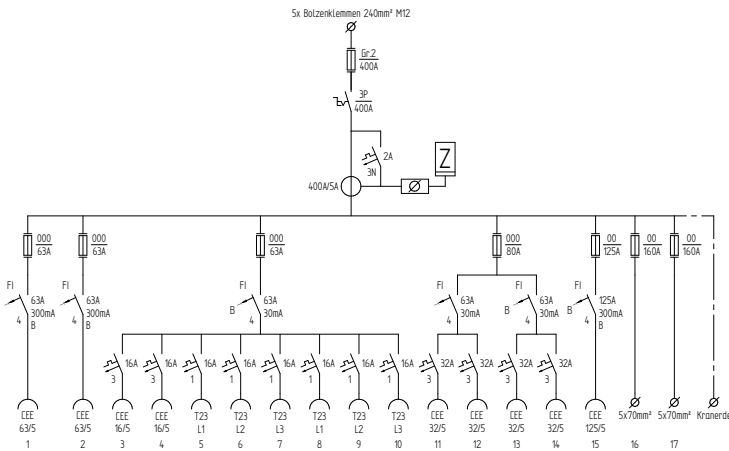
Autres possibilités d'équipement sur demande.

Armoires de chantier (AdC) 400 A

Armoire de chantier 400A, avec compteur et transformateur, FI type B, IP44

N° art. 231159 (Boîtier tôle d'acier RAL 7035)

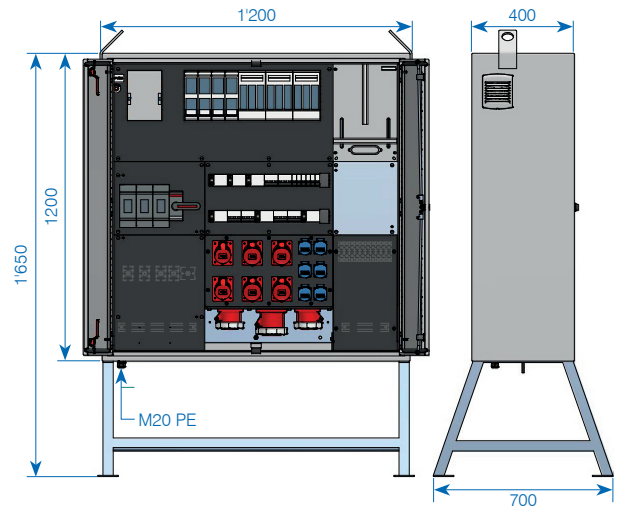
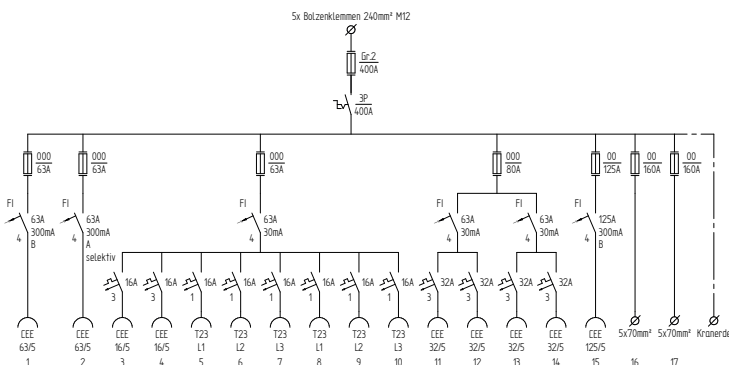
N° art. 231203 (Boîtier acier inox V2A taillé)



Armoire de chantier 400A, sans compteur, FI type A/B, IP44

N° art. 231150 (Boîtier tôle d'acier RAL 7035)

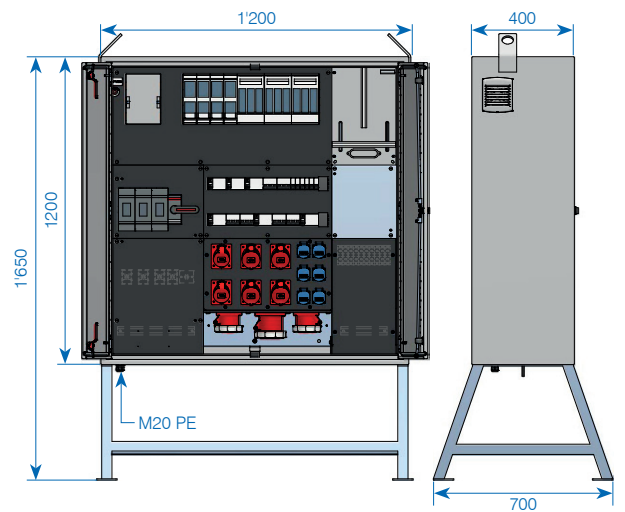
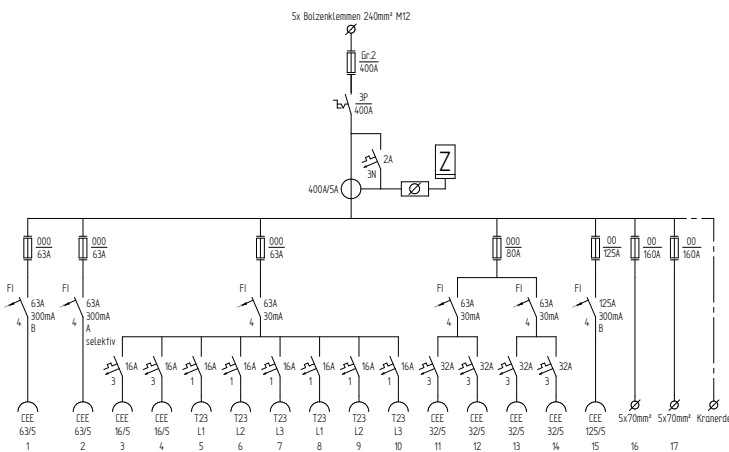
N° art. 231196 (Boîtier acier inox V2A taillé)



Armoire de chantier 400A, avec compteur et transformateur, FI type A/B, IP44

N° art. 231153 (Boîtier tôle d'acier RAL 7035)

N° art. 231197 (Boîtier acier inox V2A taillé)

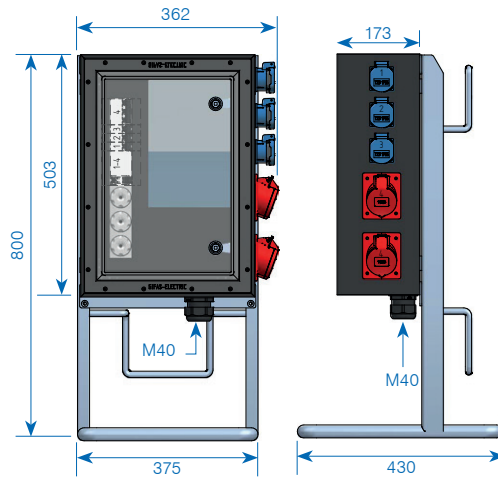
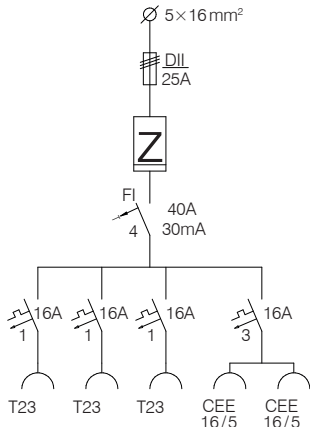


Autres possibilités d'équipement sur demande.



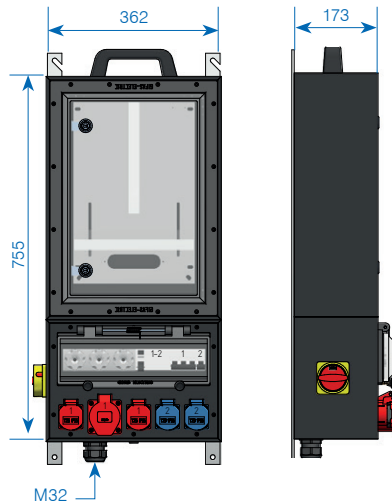
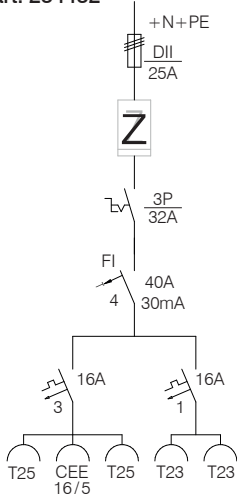
Tableaux de comptage pour SI 25 A, 32 A

Compteur SI 25 A butyl-caoutchouc sur support, IP44
N° art. 234431



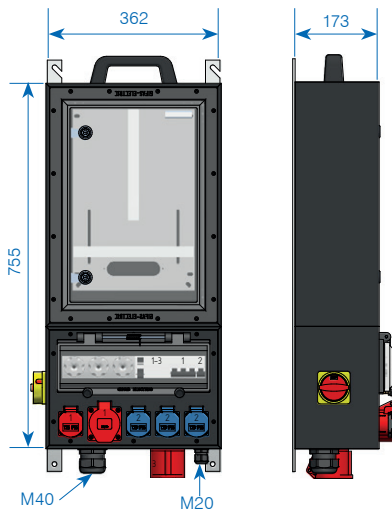
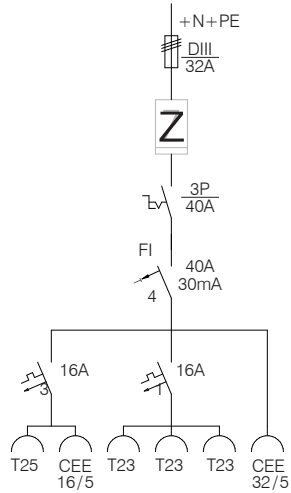
Préparé pour compteur électronique (livré ou fourni par le client)

Compteur SI 25 A butyl-caoutchouc, IP44
N° art. 234432



Préparé pour compteur électronique (livré ou fourni par le client)

Compteur SI 32 A butyl-caoutchouc, IP44
✓ N° art. 229445



Préparé pour compteur électronique (livré ou fourni par le client)

✓ disponible du stock (sous réserve de vente intermédiaire)

La prescription

L'ordonnance sur les installations à basse tension stipule entre autres où doit se situer le point de passage du réseau public à l'installation privée. Selon NIBT (chap. 2, article 2), la séparation entre les domaines de responsabilité de la société de distribution d'électricité et du propriétaire de l'installation se situe aux bornes d'entrées de l'interrupteur de surintensité de raccordement.

La description du problème

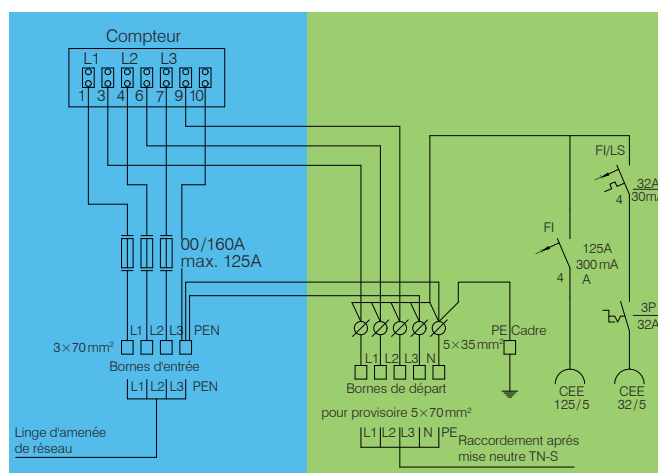
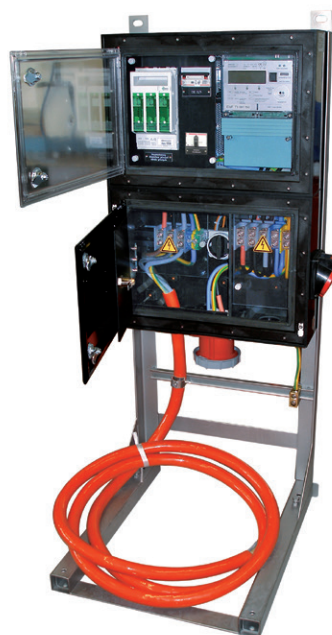
Dans le cas d'installations de chantier traditionnelles, il n'est pas possible de définir clairement les domaines de responsabilité. Il peut arriver qu'une société de distribution d'électricité soit également responsable d'une partie d'un tableau de chantier appartenant à un tiers (pour les dommages consécutifs à un accident).

Notre solution

Afin de régler les responsabilités, GIFAS-ELECTRIC GmbH en collaboration avec ses clients a développé un nouveau tableau conformément aux normes NIBT, pour le raccordement au réseau électrique. Le fournisseur de courant fournit son propre tableau relié au réseau et prêt à l'emploi, munit d'un accès libre. A cet accès seul les installateurs peuvent approvisionner les chantiers en courant.

Particularités / Construction

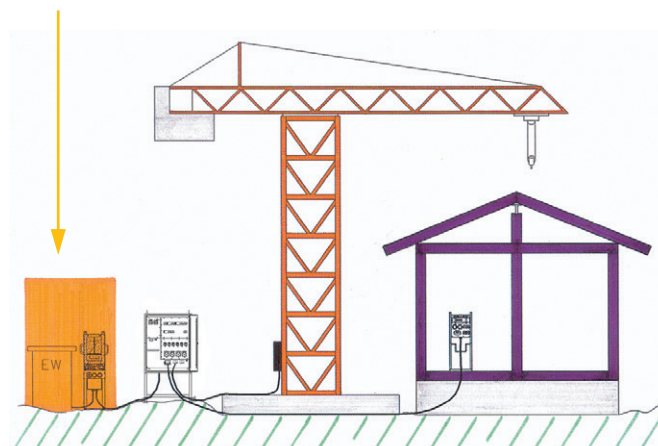
- fusible principal
- mesure électrique
- entrée, séparée avec porte verrouillable et serrure KABA
- sortie sur bornes ou prises



Responsabilité des services industriels

Le domaine de responsabilité du service industriel, fournisseur de l'énergie et du propriétaire de l'installation, se trouve au bornier d'entrée de raccordement du disjoncteur de surintensité dans un bâtiment ou, en particulier sur chantiers, sur l'armoire de distribution du propriétaire de l'installation (propriétaire de l'armoire).

Pour des installations traditionnelles les S.I. sont donc responsable pour une partie d'une armoire étrangère.



Remarque en général

Les types suivants sont des exemples d'équipement de notre assortiment standard, que vous pouvez commander dans le shop GIFAS. Mais comme d'habitude chez GIFAS, nous nous adaptons volontiers à vos souhaits et à vos besoins. Que ce soit pour le matériau du boîtier, l'équipement ou le type de fixation/montage: n'hésitez pas à nous demander si vous ne trouvez pas le type souhaité dans cette brochure et nous vous proposerons une solution sur mesure.

Spécifications des matériaux assortiment standard

Boîtier en butyl-caoutchouc

- entièrement isolé
- résistant aux coups
- résistant aux rayons UV
- sans halogène
- résistant au vieillissement et aux températures
- résistant à l'huile et aux acides
- difficilement inflammables
- autoextinguible
- bonne résistance aux produits chimiques
- couleur noir RAL 9011
- degré de protection boîtier vide IP65

Boîtier en tôle d'acier

- couleur grise RAL 7035
- peinture texturée en poudre
- Degré de protection boîtier vide IP66, IK 10

Boîtier en matière synthétique

- polyester renforcé de fibres de verre, pressé à chaud, avec surface lisse
- autoextinguible
- version avec porte vitrée
- résistance à la température -30°C jusqu'à +80°C
- couleur grise RAL 7035
- degré de protection boîtier vide IP66, IK 08

Boîtier en acier inox V2A

disponible sur demande



Tableau de comptage 63A
butyl-caoutchouc IP54 avec poignée et brides de suspension
N° art. 024351

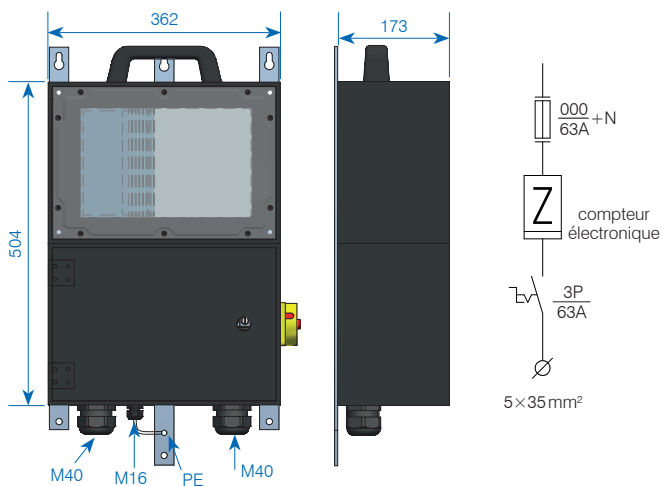


Tableau de comptage 63A
tôle d'acier, IP55 avec poignée et brides de suspension, FI type A
N° art. 216289

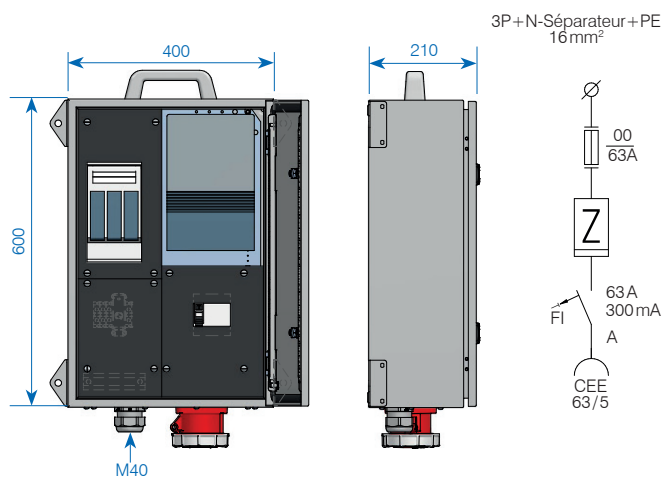


Tableau de comptage 63A tôle d'acier IP55 sur support, FI type A
N° art. 216291

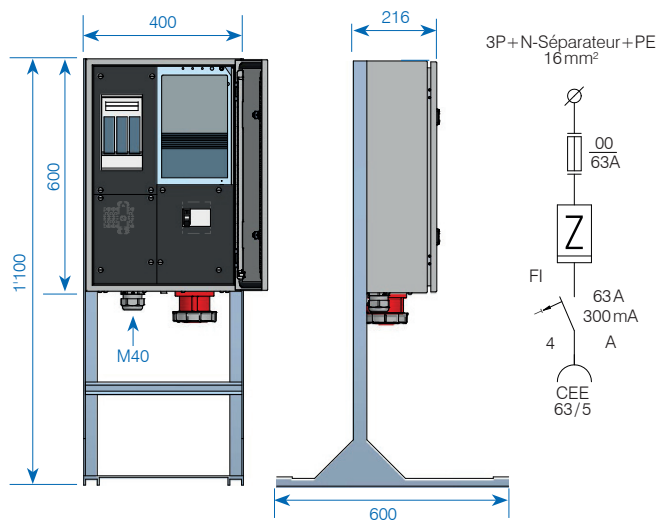


Tableau de comptage 63A tôle d'acier IP55 sur support, FI type B
N° art. 216506

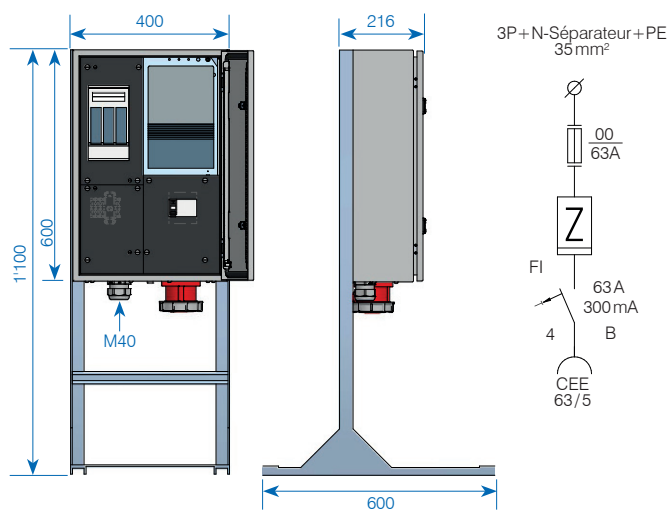


Tableau de comptage 63A tôle d'acier IP55 sur support
N° art. 234058

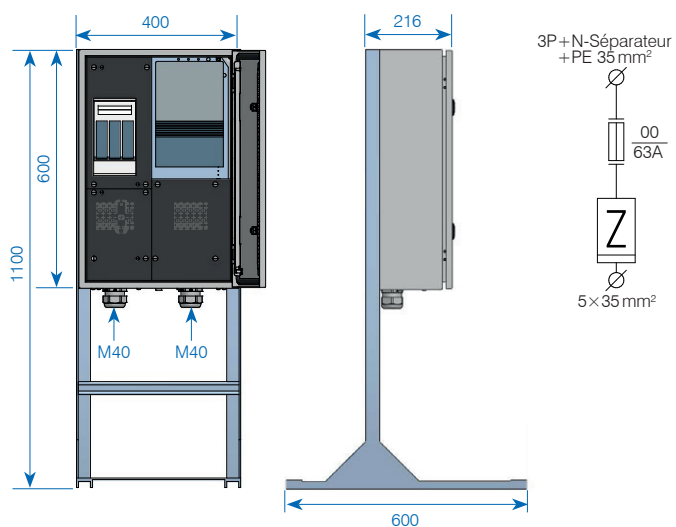
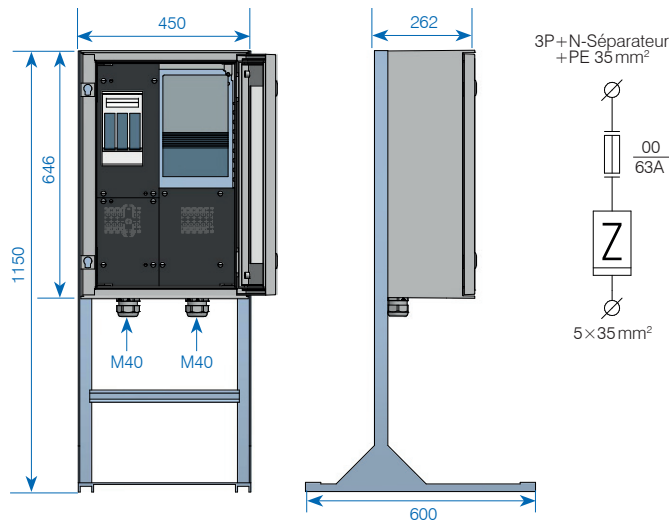


Tableau de comptage 63A matière synthétique IP55 sur support
N° art. 232487



Tableaux de comptage (SI - NIBT) 63 A, 80 A

Tableau de comptage 63 A
matière synthétique IP55 sur support, FI type B
N° art. 232439

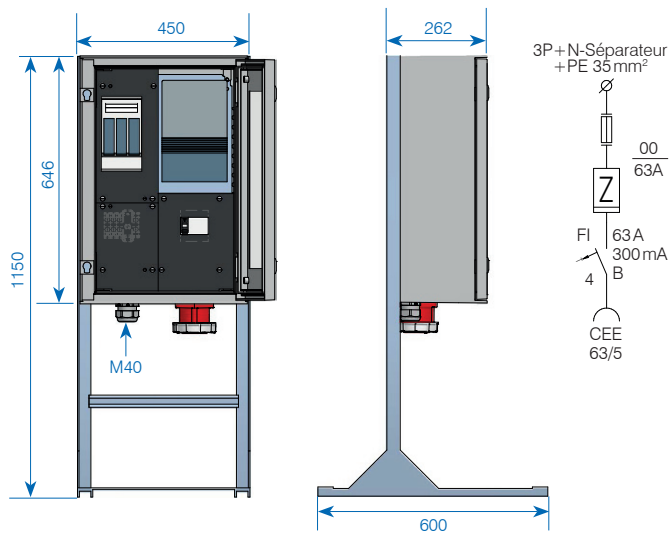


Tableau de comptage 63 A
matière synthétique IP55 sur support, FI type B
N° art. 232493

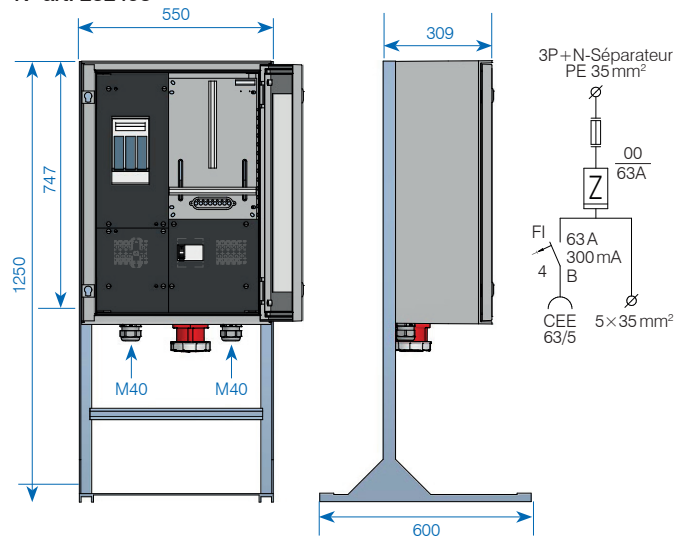


Tableau de comptage 80 A
tôle d'acier IP55 avec brides de suspension
N° art. 155787

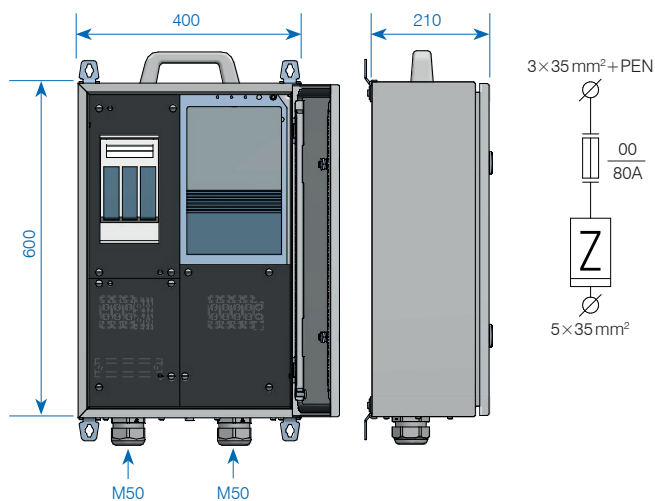


Tableau de comptage 125 A butyl-caoutchouc IP54 sur support

✓ N° art. 232262

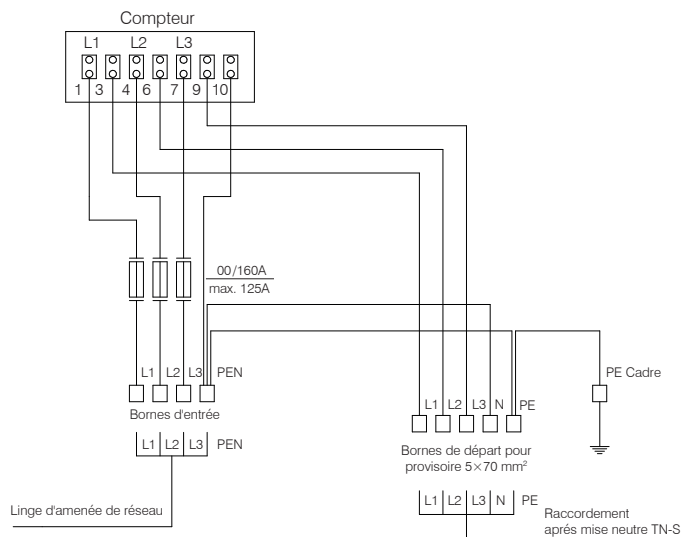
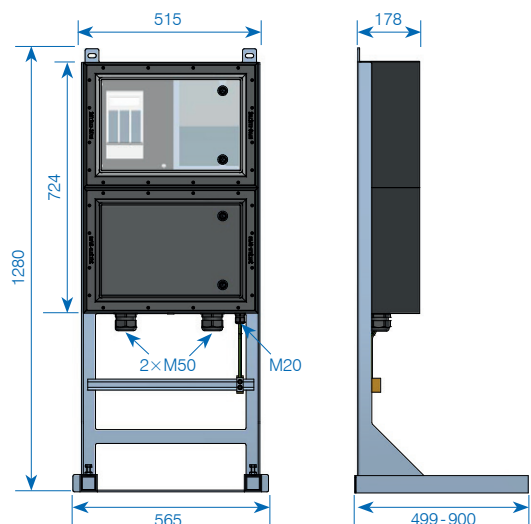


Tableau de comptage 125 A butyl-caoutchouc IP54 sur support, FI type A

✓ N° art. 234084

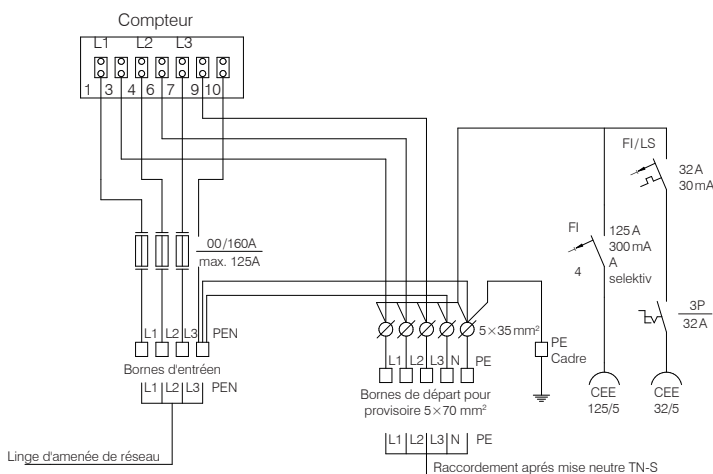
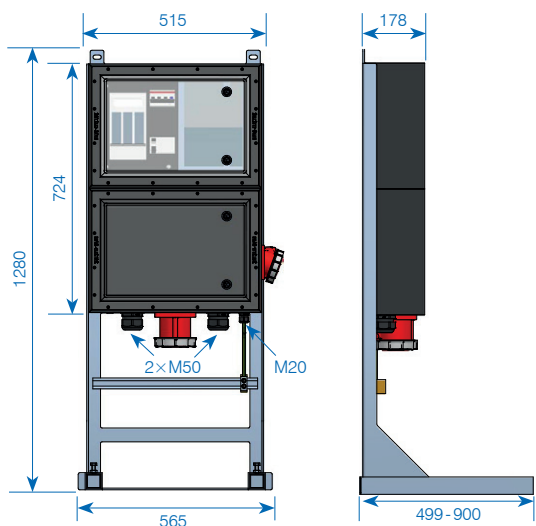
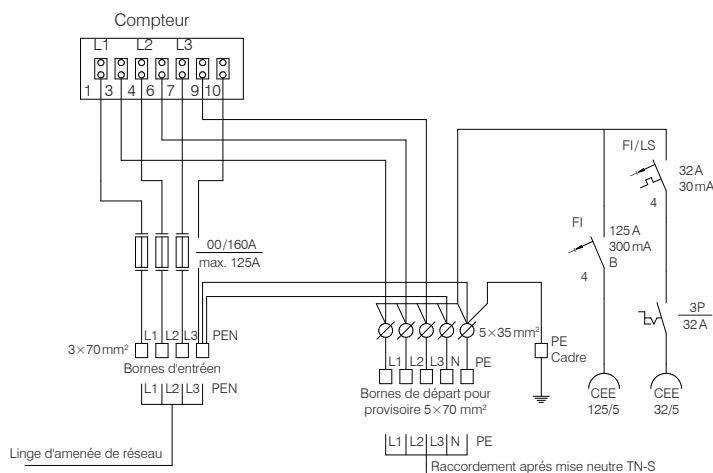
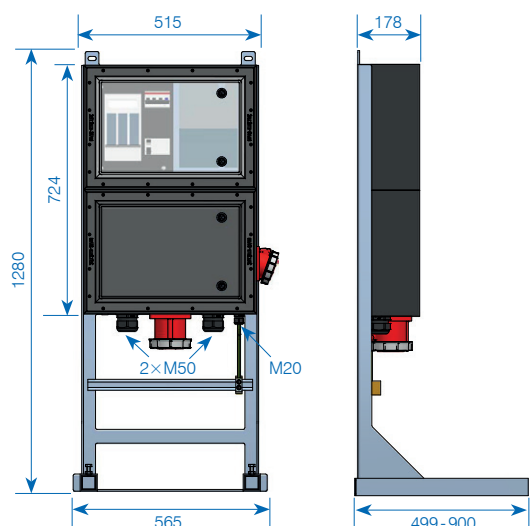


Tableau de comptage 125 A butyl-caoutchouc IP54 sur support, FI type B

✓ N° art. 229822



✓ disponible du stock (sous réserve de vente intermédiaire)

Tableaux de comptage (SI - NIBT) 125 A

Tableau de comptage 125 A tôle d'acier IP55 sur support
N° art. 234055

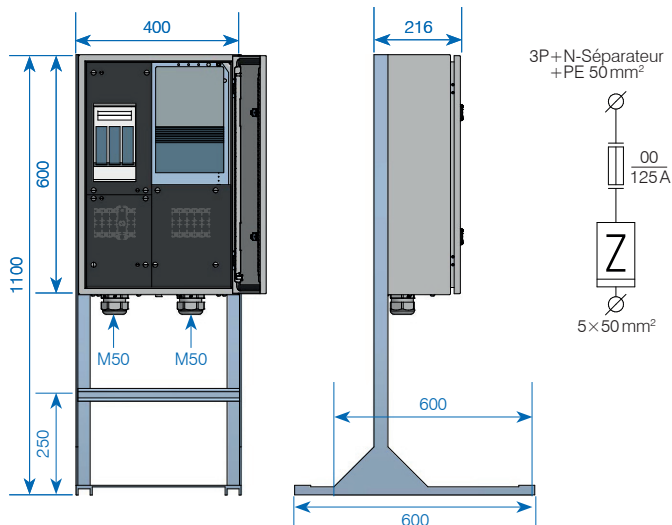


Tableau de comptage 125 A tôle d'acier IP55 sur support, FI type A
N° art. 218040

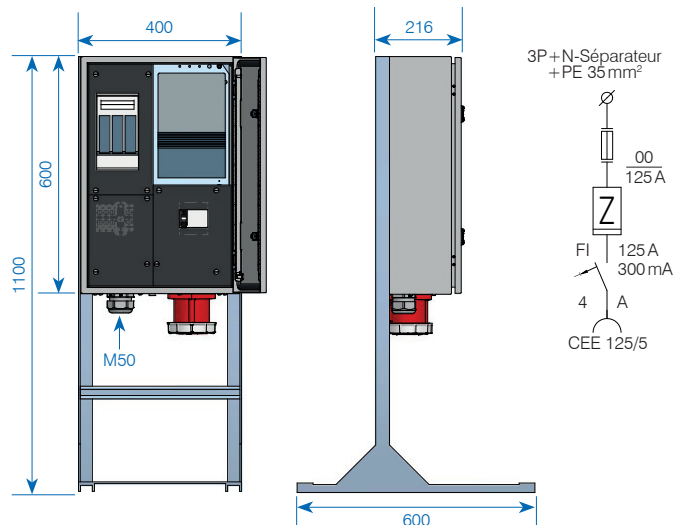


Tableau de comptage 125 A tôle d'acier IP55 sur support, FI type B
N° art. 216508

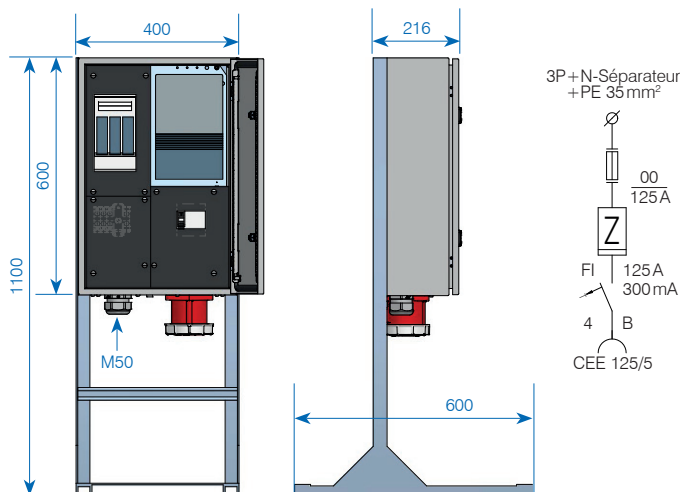


Tableau de comptage 125 A matière synthétique IP55 sur support
N° art. 232488

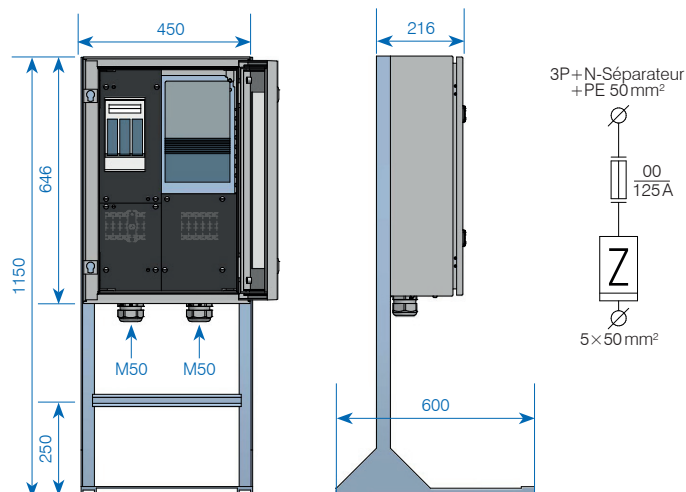


Tableau de comptage 125 A matière synthétique IP55 sur support, FI type B
N° art. 232440

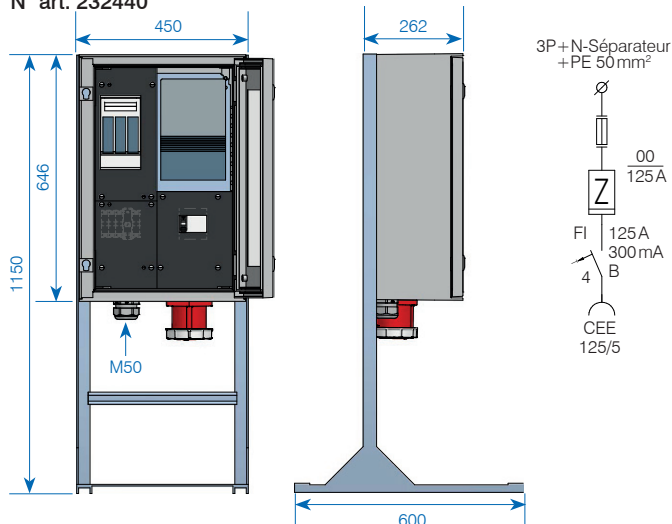
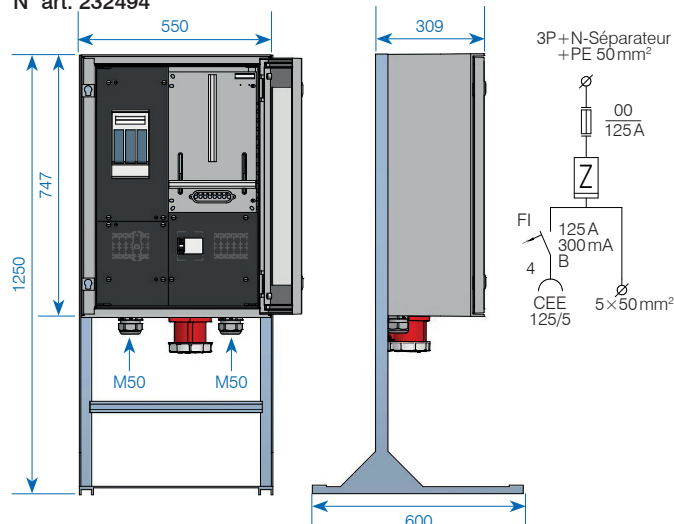


Tableau de comptage 125 A matière synthétique IP55 sur support, FI type B
N° art. 232494



Tableaux de comptage (SI - NIBT) 250 A, 400 A, 630 A

Tableau de comptage 250 A tôle d'acier IP54 avec anneaux de transport, sur support
N° art. 187360

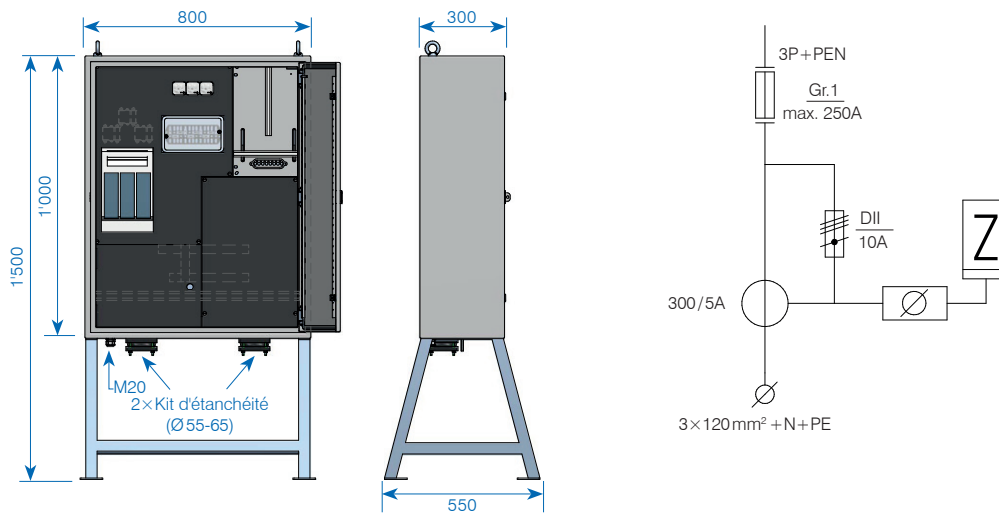


Tableau de comptage 400 A tôle d'acier IP54 avec anneaux de transport, sur support
N° art. 187904

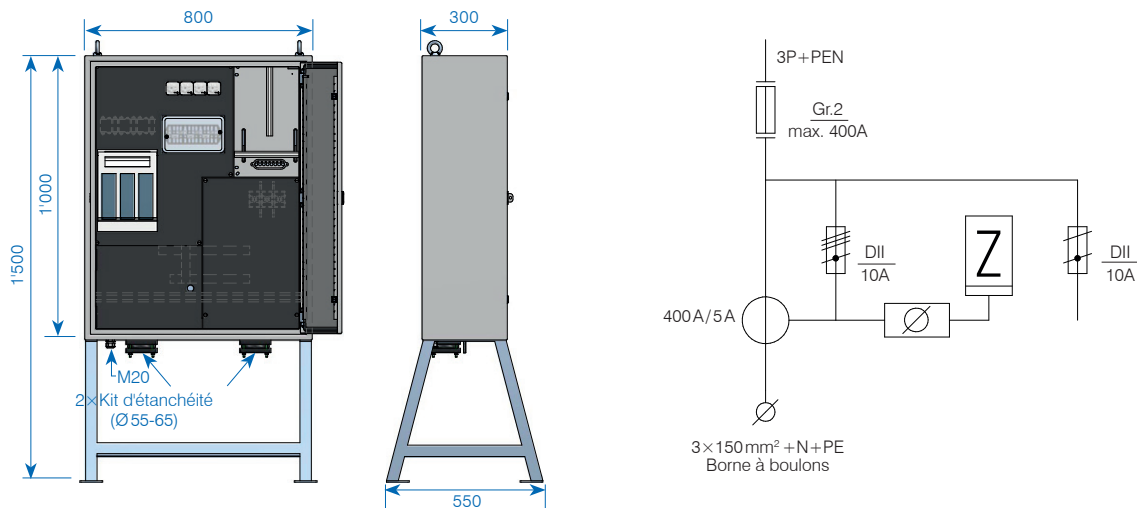
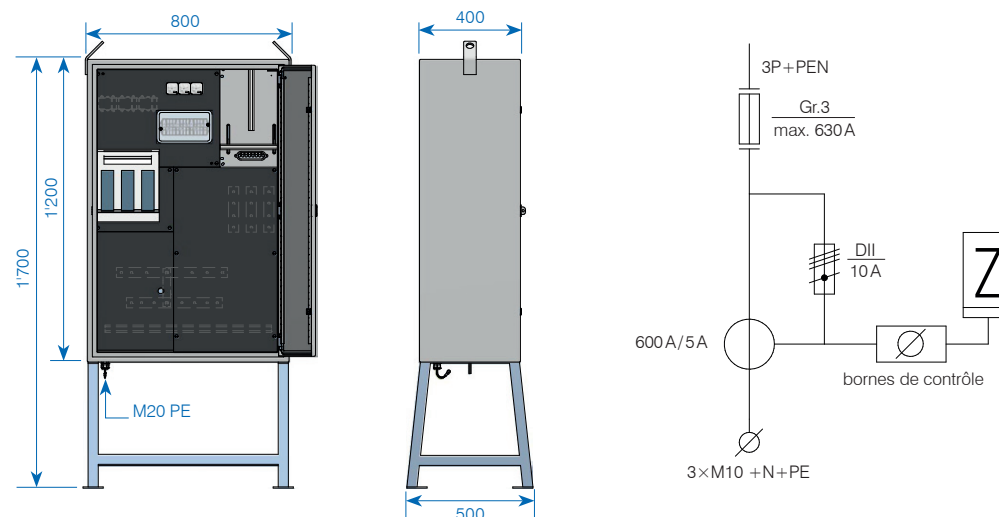
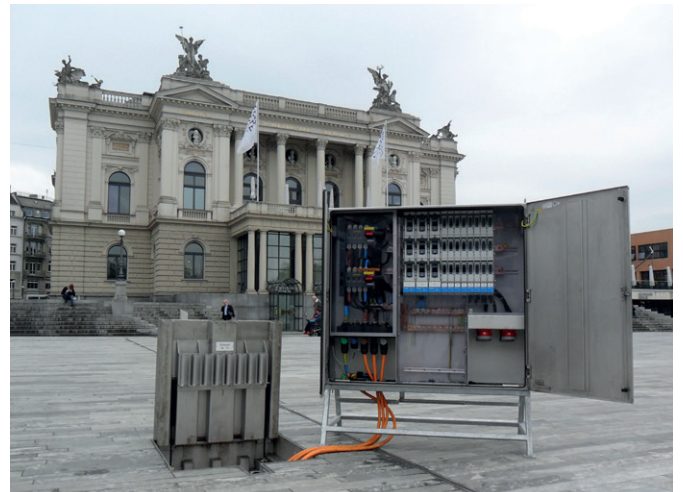


Tableau de comptage 630 A tôle d'acier IP54 avec anneaux de transport, sur support
N° art. 207630





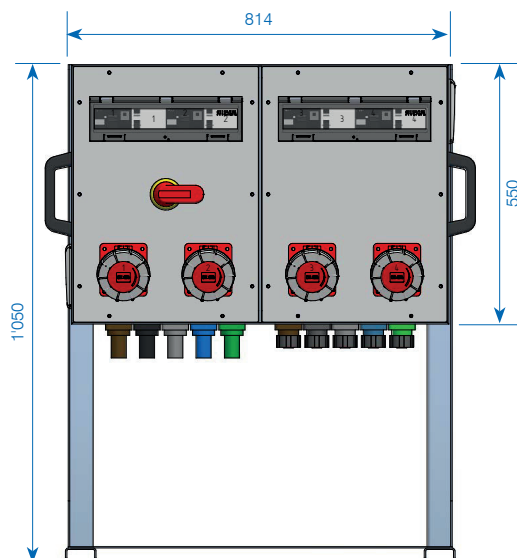
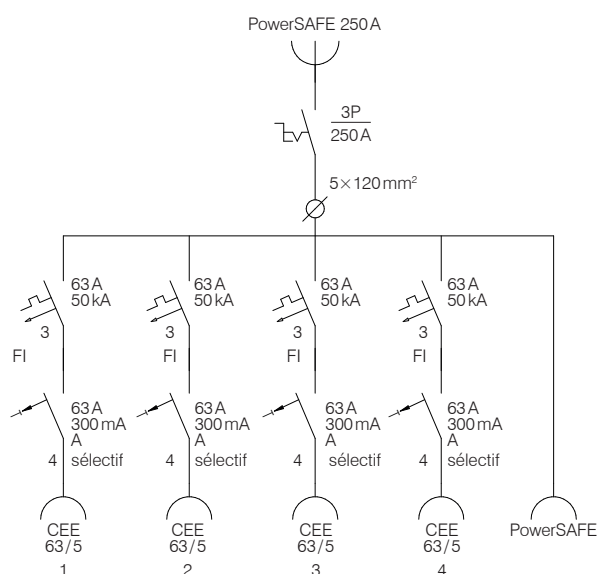
Si des distributeur d'énergie sont régulièrement utilisés à de nouveaux évènements ou manifestations sur différents sites, il peut être utile de mettre en place un système d'alimentation avec des conducteurs individuels enfichables. Avec le connecteur GIFAS PowerSAFE, il est possible d'éviter les raccordements pénibles de câbles lourds à section épaisse, pour une tension allant jusqu'à 400 A.

Avantages:

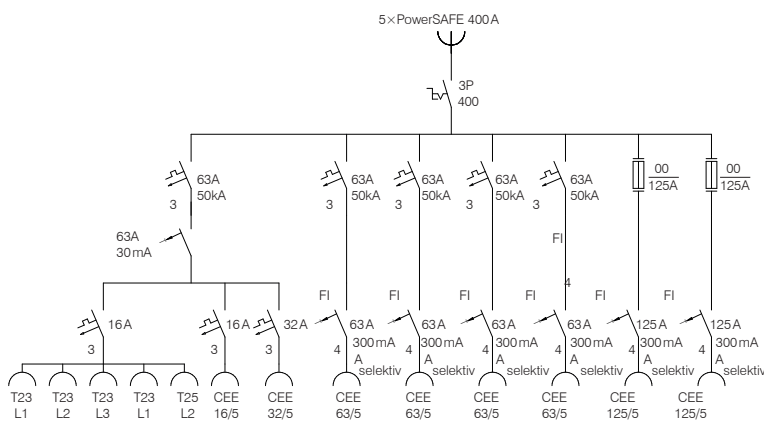
- raccordement rapide des câbles d'alimentation
- les raccordements peuvent être réalisés sans outils
- manipulation aisée des différents câbles conducteurs (poids moindre)
- aucun risque de confusion grâce au code mécanique et chromatique

Exemples tirés de la pratique pour des répartitions de courant avec connexions PowerSAFE:

N° art.: 254204 Distributeur d'énergie en aluminium avec alimentation enfichable PowerSAFE pour 250 A, montée sur support zingué. Prise de sortie PowerSAFE et prise CEE 63 A, degré de protection IP44.

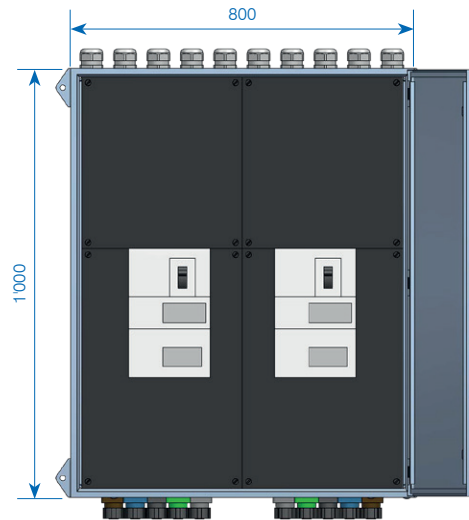
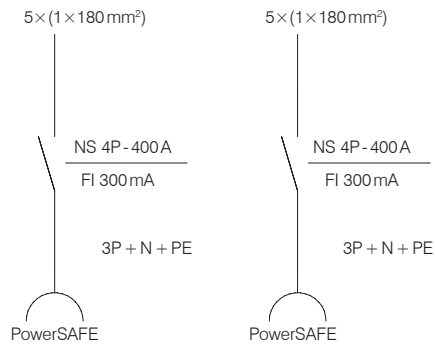


N° art.: 234435 Ensemble mobile de connecteurs 400A dans une armoire en tôle d'acier sur châssis roulant. Alimentation enfichable unipolaire PowerSAFE, connecteur principal 400A, prise de sortie dotée d'une sécurité, degré de protection IP43.

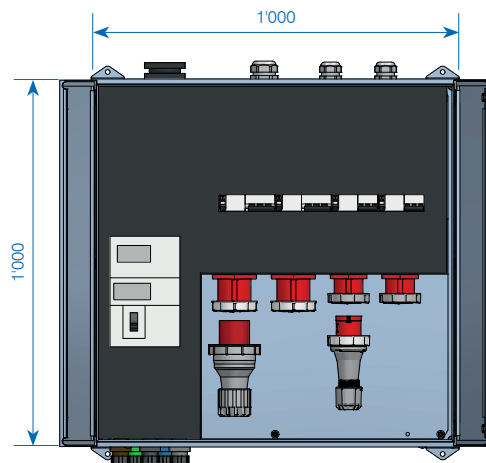
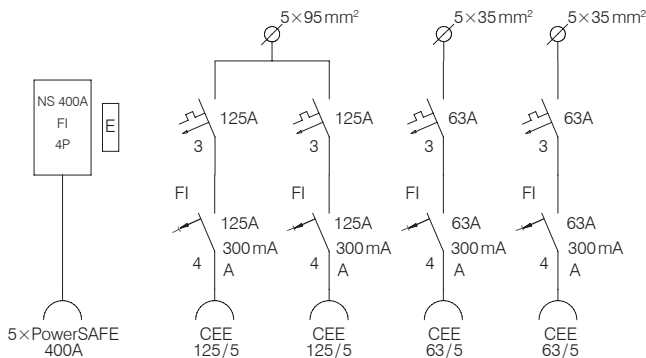


Distributeur d'énergie avec raccordements enfichables de conducteurs individuels

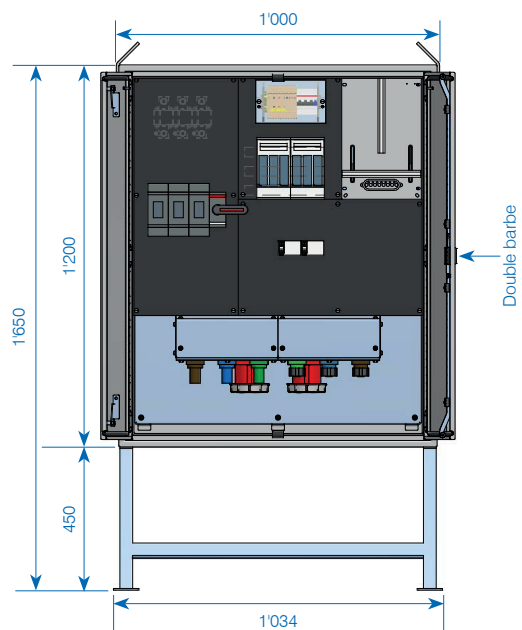
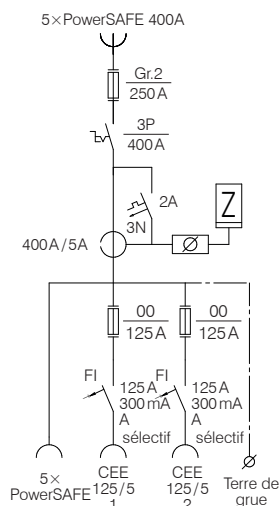
N° art.: 137511 Ensemble de connecteurs 2×400A dans une armoire en tôles d'acier avec prises enfichables unipolaires PowerSAFE, 2×connecteur de puissance 400A 4P 50 kA avec déclencheur électrique et FI 300mA, degré de protection IP54.



N° art.: 147022 Ensemble de connecteurs 400A/200A/63A dans une armoire en tôle d'acier avec prises enfichables unipolaires PowerSAFE avec connecteur de puissance 400A 4P 50kA avec déclencheur électrique et FI 300mA, prise CEE avec sécurité FI et LS, degré de protection IP44.



N° art.: 254700 Ensemble mobile de connecteurs 400A dans une armoire en tôle d'acier avec entrée et sortie par prises enfichables unipolaires PowerSAFE. Connecteur principal et transformateur de courant 400A et prise CEE avec sécurité NH, degré de protection IP44.



En raison de la demande croissante d'installations électriques fonctionnant temporairement avec des courants forts dans les domaines du divertissement et des applications industrielles, le choix de la fiche à courant fort est particulièrement important pour garantir la sécurité et la fiabilité à chaque utilisation.

Le système PowerSAFE a été conçu pour connecter des circuits de courant fort monophasés et triphasés. Leurs impressionnantes performances techniques, leurs fonctions de sécurité, leur construction robuste, leur fiabilité et leur qualité en font le choix idéal pour les applications exigeantes.

Fiche unipolaire et connecteur, fiche et prise unipolaire à encastrer L1, L2, L3, N, PE



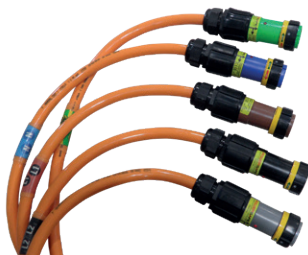
Boîtiers de commande pour montage en boîtier (également disponibles pour montage en rack)



Set de câbles de raccordement



Set de câbles de connexion



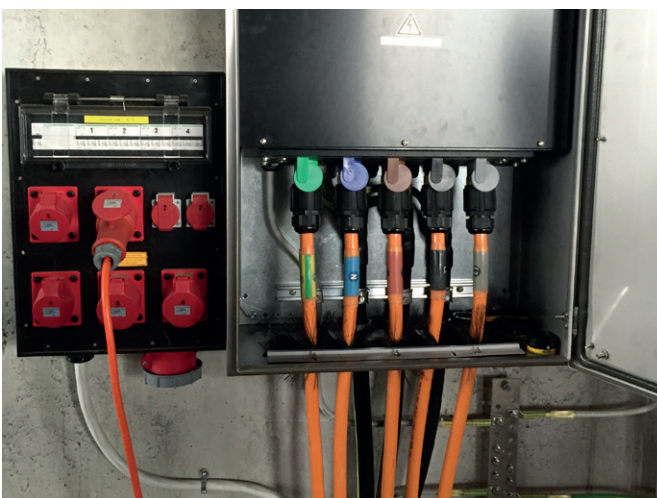
Set de câbles de prolongation



Les modèles présentés sont des exemples.
Notre assortiment est complet et est composé sur demande du client et confectionné en conséquence.

Vous trouverez des informations détaillées (données techniques, assortiment standard, etc.) dans notre fiche technique.

Information produit No. 08 / 01 PowerSAFE.



CONTACTEZ-NOUS

Vous trouvez les nouveautés d'assortiment et solutions de problème ainsi que le catalogue de nos produits sur notre site:

www.gifas.ch



GIFAS
ELECTRIC

GIFAS-ELECTRIC GmbH
Dietrichstrasse 2
CH-9424 Rheineck

+41 71 886 44 44
+41 71 886 44 49
info@gifas.ch
www.gifas.ch

Sous réserve de modifications techniques. V 0524